



FABRIZIO BENENTE

prof. Ordinario di “Archeologia medievale”
Università degli Studi di Genova

La ceramica d'importazione dal Mediterraneo tra X e XIV secolo. Aggiornamenti e dati di sintesi per la Liguria

LA CERAMICA D'IMPORTAZIONE DAL MEDITERRANEO TRA X E XIV SECOLO. AGGIORNAMENTI E DATI DI SINTESI PER LA LIGURIA¹

1. PREMESSA

Nell'autunno del 1990 ero impegnato nello studio della maiolica arcaica presente nei contesti liguri di XV e XVI secolo, lavoro che si sarebbe poi concretizzato in una comunicazione presentata al XXIV Convegno Internazionale della Ceramica². In quello stesso periodo avevo iniziato il lavoro preparatorio alla tesi di laurea, impegnandomi nello studio delle ceramiche d'importazione islamica e bizantina provenienti dagli scavi del Priamàr a Savona³. Avevo qualche dubbio di metodo e molti deficit di bibliografia e, su suggerimento di Carlo Varaldo e di Alexandre Gardini, presi contatto con Graziella Berti. Avendo subito ottenuto grande disponibilità, mi recai a Pisa con tutto il corredo di fotografie, disegni che avevo raccolto. Graziella stava lavorando al volume sulla maiolica arcaica di Lucca – ricordo le tavole preparatorie squadernate sul suo tavolo di lavoro. Mi accolse nel suo studio e mi dedicò un intero pomeriggio. Fu il primo di una serie di viaggi a Pisa: ogni volta partivo da Genova con quesiti e dubbi e spesso tornavo con molte risposte, indicazioni bibliografiche puntuali e qualche certezza in più a consolidare il mio lavoro. Negli anni le mie visite a Pisa si sono fatte molto meno frequenti, i miei interessi di archeologo mi hanno portato ad occuparmi un po' meno della ceramica e più di storia degli insediamenti. Questa particolare occasione mi è quindi gradita – in omaggio a Graziella – e mi offre l'opportunità di tornare allo stesso tema di ricerca che mi condusse a Pisa, vent'anni or sono.

Proverò, quindi, a tracciare un profilo aggiornato degli studi e dei materiali editi negli ultimi due decenni in Liguria, dedicando particolare attenzione a quelle classi ceramiche che – per ragioni cronologiche, morfologiche o quantitative – costituiscono gli indicatori archeolo-

gici di maggiore interesse per il tema dei commerci e per la conoscenza della trasmissione delle tecniche artigianali e dei saperi empirici nel Mediterraneo medievale. L'attenzione agli indicatori archeologici utili per l'analisi dei contesti dei secoli centrali del Medioevo assume, inoltre, un particolare significato – non come reazione, ma come utile complemento – proprio nel momento in cui l'archeologia medievale italiana sembra aver nuovamente concentrato molto interesse e molte risorse nell'analisi dell'alto Medioevo e nello sviluppo di modelli originali per questo periodo⁴.

Non mancherà un'attenzione al tema dei bacini murati e delle ceramiche utilizzate nelle decorazioni architettoniche. Rimarrà sempre in filigrana, nel solco della scuola medievistica genovese, il tema dei contatti mercantili tra Genova, la Liguria ed i centri costieri del Mediterraneo occidentale e orientale, fino alla *Romania*, al *Mare Maius*, alla *Gazaria* genovese, limite orientale dei luoghi navigabili, ma non di quelli raggiungibili. Tra fine XIII e XIV secolo, quando il fenomeno delle importazioni di ceramica dal Mediterraneo alla Liguria è decisamente scemato e del tutto episodico, *l'extrême frontiere du commerce de l'Europe médiévale*⁵ si era attestata, non solo per i Genovesi, molto più a Oriente.

2. GENOVA, LA LIGURIA E IL MEDITERRANEO MEDIEVALE: FONTI SCRITTE

Come prove indirette di una navigazione altomedievale di cabotaggio, se non di una ripresa dell'attività marittima ligure, vengono solitamente indicate alcune fonti agiografiche⁶: la notizia della traslazione delle spoglie di San Romolo dalla *Villa Matutiana* a Genova nel IX secolo, quella delle reliquie di Sant'Agostino dalla Sardegna tramite navi genovesi, al tempo di Liutprando, o ancora il trasporto dalla Spagna a Camogli e a Capodimonte delle spoglie di San Prospero e di San Fruttuoso⁷. A questa chiave di lettura viene solitamente ricondotta la coraggiosa – o forse avventata – partecipazione di *Hadumarus comes civitatis Genuae* alla sortita

¹ Le immagini sono riprodotte su concessione del Ministero per i Beni e le Attività Culturali – Soprintendenza per i Beni Archeologici della Liguria. Desidero ringraziare: Piera Melli, Alexandre Gardini (Soprintendenza per i Beni Archeologici della Liguria), Carlo Varaldo, Rita Lavagna, Giovanni Murialdo, Andrea de Pascale (Istituto Internazionale di Studi Liguri), Monica Baldassarri (Università degli Studi di Pisa), Marco Biagini (Università degli Studi di Genova), Nataliya Ginkut (Museo di Cherson – Ucraina), Edna J. Stern (Israel Antiquity Authority), Paolo De Vingo, Marco Maggi, Santino Mammola, Caterina Pittera, Paolo Ramagli, Valeria Ruschetti, Stefano Roascio non hanno fatto mancare il loro aiuto, fornendo utili informazioni sulle loro ricerche.

² BENENTE 1991.

³ BENENTE 1992/93; BENENTE 2001.

⁴ Mentre questo articolo era in fase di ultimazione, nel marzo 2010, si è tenuto Padova un importante seminario su "Indicatori, strumenti e interpretazioni archeologiche per una storia dell'Altomedioevo".

⁵ Rubando una felice espressione a Roberto Sabatino Lopez (LOPEZ 1975).

⁶ FORMENTINI 1941, pp. 131-135.

⁷ PAVONI 1988, p. 246. ORIGONE 1992, pp. 24-25.

compiuta in Corsica contro i Saraceni (806) dalla flotta italica di Pipino⁸.

Questa attività marittima ha uno sviluppo costiero, esteso alla Corsica, alla Sardegna bizantina, ma ha impedito alla società genovese di chiudersi in una dimensione esclusivamente agraria⁹. Genova nel 934-935 subisce un duro saccheggio da parte dei Fatimidi. L'evento è memorabile, ed è anzi un evento "internazionale", ricordato per lungo tempo dalle fonti arabe e da quelle occidentali¹⁰. Un secolo e mezzo dopo, con la partecipazione alla prima crociata, i Genovesi iniziano la costruzione della loro presenza in Oltremare. In questo intervallo di tempo deve essere collocata la progressiva apertura del naviglio ligure – delle principali città, quanto dei piccoli centri costieri – ai mercati del Mediterraneo¹¹, nell'ambito di una serie di iniziative individuali di natura prevalentemente economica e non bellica¹². Le fonti scritte genovesi conservate per l'XI secolo sono principalmente di provenienza ecclesiastica e prevalentemente relative ad un'economia di tipo agrario, tuttavia gli studi del Krueger sulla documentazione di XII secolo indicano la presenza di un sistema marittimo già evoluto, risultato di strutture commerciali e di modelli organizzativi sviluppati in periodi precedenti¹³.

L'apertura commerciale al mondo mediterraneo si può collocare, per le due principali città liguri, Genova e Savona, a partire dall'ultimo quarto del X secolo, quando vengono sconfitti i Saraceni di Frassineto o dopo il 1016, anno della spedizione pisano-genovese contro Mujjahid. Nell'XI secolo le città liguri prendono parte ad un più ampio movimento di riconquista cristiana del Mediterraneo, continuamente stimolato e sostenuto – in questa fase – dalla politica pontificia¹⁴ e possono così riallacciare quella fitta serie di rapporti marittimi sui quali ricostruire le proprie economie. I documenti della *Genizah* ebraica del Cairo ci indicano

come, alla metà dell'XI secolo, le navi genovesi siano presenti ad Alessandria d'Egitto¹⁵. Secondo l'annalista Caffaro, Goffredo di Buglione avrebbe compiuto un pellegrinaggio a Gerusalemme nel 1094, a bordo della nave genovese *Pomella*¹⁶. Genovesi e Pisani attaccano Mahdiyya nel 1088 e nel 1092, come racconta sempre Caffaro, un'altra spedizione si dirige poi verso Tortosa, in Spagna¹⁷. Alle soglie della prima crociata e ben prima dell'avvio di una presenza "coloniale", il Mediterraneo e le sue rotte sono luoghi ben conosciuti e frequentati dal naviglio genovese. La partecipazione alla prima crociata imprime a questo commercio orizzonti e dimensioni nuove, la costruzione di un solido sistema di appoggi ha in Genova un polo trainante, ma coinvolge Savona, Noli, Albenga e Ventimiglia. In questo modo devono essere intesi i privilegi commerciali ottenuti dai "Genovesi" ad Antiochia (1098), a Gerusalemme, Giaffa, Assur, Cesarea e Acri (1104), a Gibelletto e a Tripoli (1109) ed ancora ad Antiochia, Porto Sudino e Laodicea (1127) e quelli successivi, ottenuti tra XII e XIII secolo. L'esame delle fonti d'archivio, in numero crescente dopo la seconda metà del XII secolo, permette una quantificazione dei flussi commerciali e dell'entità delle spedizioni in partenza dai principali porti liguri. Gli studi condotti sulle fonti notarili databili tra l'ultimo quarto del XII secolo ed il primo quarto del XIII offrono un quadro già ben delineato dei contatti commerciali¹⁸. Escludendo la navigazione di piccolo cabotaggio verso le due riviere, i traffici documentati sono diretti verso la Provenza, soprattutto Marsiglia, verso l'al-Andalus e le Baleari¹⁹, verso le coste del Nord Africa, ai porti di Ceuta, Bugia²⁰, Orano, Tunisi, Mahadia, Tripoli, Alessandria che possono essere punti di contatto con l'interno, basi per una penetrazione verso i centri di produzione mineraria ed agricola, alla ricerca di oro e di grano²¹.

La perizia navale dei Genovesi è richiesta precocemente anche *supra litus oceani maris*, se è vero che nel 1112 un maestro Ogerio – definito *peritissims navium artifex* – è chiamato ad *Iria Flavia* da Diego Gelmirez, arcivescovo di Santiago²². Qualunque sia stato l'itinerario che portò Ogerio a costruire ottime navi in Galizia, le navi

⁸ *Annales Regni Francorum* 806, *Eodem anno in Corsicam insulam contra Mauros, qui eam vastabant, classis de Italia a Pippino missa est, cuius adventum Mauri non expectantes abscesserunt; unus tamen nostrorum, Hadumarus comes civitatis Genuae, imprudenter contra eos dimicans occisus est*. La stessa fonte ci testimonia il singolare viaggio dell'ambasciatore Isacco Giudeo che *de Africa cum elefanto regressus Portum Veneris intravit; et quia propter nives Alpes transire non potuit, in Vercellis hiemavit (Annales Regni Francorum 801)*.

⁹ PAVONI 1988, p. 246.

¹⁰ Guardando alle fonti arabe, l'evento è ricordato nella Cronaca di Cambridge (X-XI secolo), nell'opera dello storico siriano al-Dhababi e in quella più tarda dello scrittore yemenita Idris b.al-Hasan 'Iman al-Din (cfr. KEDAR 1997, pp. 587-616; AIRALDI 2009, pp. 144-145). Sulla base di queste testimonianze, Genova risulta centro di attività commerciali già nel secolo X. In occasione del saccheggio i Fatimidi trovarono, infatti, tela di lino, filati di lino e di seta greggia.

¹¹ Per la riapertura mediterranea nell'XI secolo e sul ruolo dei latini, cfr. PRYOR 1995; PICARD 1996; PRYOR 2006.

¹² PETRALIA 2000.

¹³ KRUEGER 1985, pp. 34-54.

¹⁴ TANGHERONI 1982, p. 48.

¹⁵ KEDAR 1983, pp. 19-30.

¹⁶ ORIGONE 1997, p. 46; AIRALDI 2006, p. 13.

¹⁷ Queste imprese sono "eventi" per i contemporanei, celebrati dalle fonti annalistiche ufficiali genovesi – gli *Annali* – e dalle due piccole opere – la *Lyberatio civitatum Orientis* e l'*Ystoria captionis Almarie et Tortuose* – con cui Caffaro intende esaltare l'impegno genovese nel Mediterraneo orientale e occidentale.

¹⁸ PISTARINO 1990, pp. 20-25.

¹⁹ RUIZ DOMENEC 1978.

²⁰ Per i traffici con Bougia ed in Nord Africa, cfr. PETTI BALBI 2001, pp. 10-32.

²¹ PETTI BALBI 2000, p. 23; PETTI BALBI 2006.

²² Così la *Historia compostelana*, senza precisare se siano giunti via terra o per mare. MOLLAT 1964, pp. 531-540; AIRALDI 2009, pp. 307-308.

genovesi sono sicuramente presenti lungo le coste del Portogallo e oltre, dopo la metà del XII secolo²³.

Nel Mediterraneo orientale i traffici mercantili si dirigono verso Costantinopoli, la costa siro-palestinese e Alessandria d'Egitto. Altre rotte interessano la Spagna, la Sicilia, la Sardegna e la Corsica, la Campania, il Lazio²⁴. La presenza a Costantinopoli è all'inizio piuttosto modesta, ma è un fatto che nel 1142-43 le navi genovesi si recavano regolarmente in *Romania* e nel decennio 1154-1164 i traffici con quest'area costituiscono il 6% del numero complessivo dei contratti mercantili stipulati²⁵. Dal 1170 la colonia genovese a Costantinopoli è ufficialmente stanziata nel quartiere del *Coparion*, vicino a quello pisano. All'inizio del XIII secolo, gli esiti della conquista latina di Costantinopoli si traducono – per i Genovesi – in un temporaneo e problematico accesso al Bosforo e al Mar Nero²⁶, almeno fino al trattato di Ninfeo (1261) e fino alle concessioni del quartiere di Pera/Galata. La presenza genovese nel Levante è anche segnata, in questo periodo, dall'instabilità politico militare del Regno di Gerusalemme, dagli esiti della guerra di San Saba, con l'allontanamento dal quartiere di Acri²⁷. Nell'ultimo quarto del XIII secolo, la caduta delle principali città del Levante crociato sotto la pressione mamelucca, con la perdita di Tripoli, Gibelletto e l'ultima difesa di Acri (1291) segnano la fine di una presenza coloniale in Terrasanta. Dalla fine del XIII al XV secolo si continua a mercanteggiare con Alessandria d'Egitto²⁸ e con i porti della Tunisia²⁹ e del Maghreb³⁰, ma lo sforzo organizzativo di una presenza coloniale si concentra soprattutto su altre aree. A partire dalla seconda metà del XIII secolo, i Genovesi guardano con maggiore interesse ai mercati iberici, all'Egeo, alla *Romania* e al Mar Nero, ai terminali delle vie mercantili della Russia, dell'Asia e dell'Oriente (Azov/Tana, Trebisonda, Laiazzo, ecc.). Gli insediamenti genovesi su tutta la costa del Mar Nero segnano l'avvio di nuovi commerci e i rinnovati flussi mercantili, diventano il

naturale vettore di sporadici arrivi in Liguria di ceramiche d'importazione del XIV e XV secolo (cfr. *infra* par. 5). La caduta di Costantinopoli e dei principali centri del *Mare Maius* (Caffa, Soldaia, Cembalo) sotto la pressione turca segna la scomparsa degli insediamenti europei in area mediorientale, con l'eccezione di Chio, che rimane genovese fino al 1566. Ma i nuovi quadri mercantili ed economici del XVI secolo escono dai limiti geografici e cronologici che ci siamo proposti di esaminare in questo contributo.

3. GENOVA, LA LIGURIA E IL MEDITERRANEO MEDIEVALE: FONTI MATERIALI

3.1 *Prede e trofei di guerra, indicatori ideologici e indicatori di "consumo"*

La presenza di oggetti artistici ed artigianali prodotti nel Mediterraneo islamico, nel quadrante orientale bizantino e giunti in Liguria tra XI e XIII secolo assume molteplici valori, a seconda della qualità, della quantità e del contesto in cui tali manufatti sono stati inseriti, utilizzati, esposti, esibiti, venerati. Senza procedere a valutazioni qualitative o di merito, questi oggetti rientrano tutti nel comune concetto di "fonti" e di "indicatori" di contatti diplomatici, commerciali, mercantili, bellici, o pirateschi che i Genovesi (ed i Liguri) intessono nel Mediterraneo medievale. Le ceramiche, utilizzate come elementi decorativi per determinati edifici religiosi (bacini murati o tessere musive) oppure entrate nelle case liguri come elementi di arredo della mensa o di dotazione della dispensa rispondono a precise richieste di mercato (manufatti con cromie e decori esotici, vasellame da tavola, ecc.) non soddisfatte fino agli inizi del XIII secolo da un'ampia disponibilità locale di manufatti analoghi³¹. La celebre "*scutellam pictam de Almeria*" di proprietà di Raimondo Peccenado³², menzionata nel suo testamento del 1156, può essere interpretata come un trofeo o come indizio della partecipazione di Raimondo alla spedizione su *Almeria*, avvenuta nel decennio precedente, ma potrebbe anche essere una semplice traccia documentaria della diffusione dell'uso delle ceramiche mediterranee nella società genovese; una diffusione che data a partire dall'XI secolo ed è ben testimoniata dalla fonte archeologica.

Le ceramiche di manifattura islamica o bizantina sono il frutto di una serie di contatti con punti nodali del Mediterraneo, con *emporia* internazionali e con colonie

²³ AIRALDI 2009, pp. 187-188.

²⁴ VARALDO 2000, p. 288.

²⁵ BALARD 1978, II, pp. 677-678.

²⁶ In questo periodo l'80% dei traffici mercantili genovesi si concentra sulla Sicilia e sui porti della Siria e del Nord Africa. Cfr. ORIGONE 1992, p. 115.

²⁷ Sul quartiere dei Genovesi ad Acri, cfr. KEDAR, STERN 1995. Sulle indagini archeologiche in corso: BENENTE, STERN 2008; BENENTE 2009.

²⁸ Nel maggio del 1290 Alberto Spinola aveva concluso un trattato con il sultano d'Egitto in cui era prevista la continuità di commerci dei Genovesi, anche in quei paesi che i Mamelucchi avessero in seguito conquistato (PISTARINO 1990, p. 66). La presenza in Egitto – con fasi di alterna fortuna – si protrarrà a lungo (PETTI BALBI 1997).

²⁹ Testimonianza dei traffici in Tunisia sono – ad esempio – gli atti rogati a Tunisi da Pietro Battifoglio nel 1286-1287 (PISTARINO 1986), o il trattato tra Genova e Tunisi del 1343 (PETTI BALBI 1978). Cfr. anche BALLETTI 1987.

³⁰ Per un inquadramento generale, cfr. PETTI BALBI 2000, pp. 19-48.

³¹ Quando i contesti di scavo attestano in maniera massiccia la produzione delle ingobbiate e delle graffite savonesi. Carlo Valardo ha proposto datazioni iniziali per la produzione savonese delle ceramiche da mensa alla seconda metà del XII secolo (VARALDO 2000).

³² CHIAUDANO, MORESCO 1935, p. 25. Secondo la lettura proposta da Vito Vitale e ripresa da MANNONI 1975, p. 173; DI FABIO 1997, p. 33.

“genovesi” d’Oltremare, anche se – da sole – non sono sufficienti per definire in maniera esaustiva un quadro geografico di questi contatti o per suggerire una tendenza quantitativa dei commerci. Dallo studio delle ceramiche emergono – comunque – indicatori storico economici e tracce di una stratificazione sociale dei consumatori e non si può non notare – tra XI e XIII secolo – la presenza di *unica*, di oggetti di pregio o di rara provenienza, accanto ad un generale e progressivo ampliamento della disponibilità sul mercato (e quindi nelle case liguri) di ceramiche d’importazione.

In maniera del tutto analoga, si dovrebbe guardare alle testimonianze “artistiche” che su quegli stessi vettori e per quelle stesse rotte, che talora sono “di guerra” e talora di pirateria, giungono a Genova e nella Liguria tra XII e XIII secolo, assumendo certo un ben diverso valore “ufficiale” e simbolico³³.

In un elenco – che certamente non è esaustivo – si possono inserire:

– il “Sacro Catino” del Tesoro della Cattedrale di San Lorenzo; il *vas smaragdinum, quod vulgariter dicitur scutella Sancto Laurenti* (XIII sec.), o più semplicemente il *Sangradalo* (XVI sec.), vaso di vetro di probabile manifattura islamica, oggetto di una venerazione locale documentata dal XII secolo. Secondo Guglielmo di Tiro, Iacopo Doria e Jacopo da Varagine sarebbe stato portato a Genova da Guglielmo Embriaco, come bottino della presa di Cesarea del 1101³⁴;

– le tre *Cruces Dominicae* che tra 1187 e 1204 arrivano a Genova dal Levante e da Costantinopoli e che – secondo le fonti ufficiali genovesi – erano custodite in Cattedrale, ben prima della nota croce stauroteca detta *Croce degli Zaccaria* (1260-1283), entrata nel tesoro del Duomo solo anteriormente al 1389 o prima del 1461³⁵;

– le due perdute opere in bronzo provenienti dalla presa di Almeria (1147), un tempo collocate in San Giorgio e in San Lorenzo a Genova³⁶;

– il *Pallio con le storie dei Santi Lorenzo, Sisto e Ippolito*, prodotto serico della corte bizantina, donato a Genova dall’imperatore Michele VIII nel Natale del 1261³⁷;

– le quattro capselle arabo-normanne, probabilmente di XII secolo, della chiesa di San Lorenzo a Portovenere³⁸.

³³ Per una trattazione del tema, DI FABIO 2005 con ricco apparato bibliografico.

³⁴ DI FABIO 1998, pp. 188-191; CALCAGNO 2000; MULLER 2005, p. 92. Coppe di vetro islamico verde e rosso rubino e di fattura diversa si trovano ad esempio nel Tesoro di San Marco a Venezia e provengono probabilmente da Costantinopoli. Cfr. BERNARDINI 1993, pp. 100-101.

³⁵ PISTARINO 1990, p. 39; DI FABIO 2005, pp. 188-191.

³⁶ MULLER 2005, pp. 92-96.

³⁷ Si tratta in questo caso di un “dono di stato”, legato alle vicende del trattato di Ninfeo (DI FABIO 2005).

³⁸ DI FABIO 1997, pp. 40-46.

– le due iscrizioni arabe su marmo della chiesa genovese di S. Maria di Castello, inserite in un momento non precisato nei piedritti della navata centrale e datate all’XI secolo³⁹. L’unica ben leggibile, ancorché murata capovolta, è aperta dall’invocazione al “*Dio Clemente Misericordioso*”⁴⁰ e reca due versetti della III Sura del Corano.

L’insieme delle presenze di questi manufatti artigianali ed artistici è emblema che evoca esplicitamente le presenze genovesi nel Mediterraneo⁴¹, i contatti mercantili o i bottini di guerra⁴², ma – più in generale – la ricca contaminazione culturale mediterranea della Genova medievale.

3.2 *Lo studio delle ceramiche d’importazione*

Lo studio delle ceramiche di importazione islamica e bizantina rinvenute negli scavi condotti in Liguria è in corso da diversi anni⁴³ ma, per diversi motivi, non si è ancora concretizzato in un ampio contributo di sintesi. Alla luce del moltiplicarsi dei contesti di scavo di X-XIII secolo indagati in Liguria e solo parzialmente editi⁴⁴ – o ancora inediti – risulta evidente lo iato creatosi tra la documentazione effettivamente prodotta dall’archeologia e le analisi che gli archeologi, eccetto rare eccezioni⁴⁵, sono stati in grado di produrre. Diverso è il discorso per quanto concerne gli studi archeometrici condotti sulle ceramiche d’importazione, che hanno avuto un significativo incremento nell’ultimo decennio⁴⁶. Diventa, quindi, pressante l’esigenza di un riesame globale, condotto su base regionale, capace di analizzare il fenomeno delle importazioni in maniera esaustiva, ricostruendo i quadri di importazioni dei centri maggiori (Genova, Savona, Noli, Albenga, ecc.), correlandoli a quelli del territorio, contestualizzandoli nel quadro dei traffici mercantili offerto dalle fonti scritte ed analizzando gli aspetti quantitativi legati al “consumo” in una più ampia chiave di lettura di tipo storico-economico.

³⁹ Michele Amari afferma che furono rinvenute nel 1859, durante lavori di restauro che comportarono la rimozione dell’intonaco interno alla chiesa (AMARI 1867, pp. 632-633).

⁴⁰ La formula «*Bi-smi ‘llāhi al-Rahmāni al-Rahīmī*». I versetti sono il 187 e 188.

⁴¹ Potrebbe non essere del tutto casuale la vicinanza della chiesa di S. Maria di Castello alla *curia* della famiglia degli Embriaci.

⁴² Secondo altri studiosi, le iscrizioni provengono dal bottino della presa di Mahdia o di Ceuta (SILVA 1987, pp. 61-62).

⁴³ Sintesi su Genova e la Liguria: GARDINI 1992; GARDINI 1993; GARDINI 2000a; BENENTE, GARDINI 1993; BENENTE 1992/93; BENENTE *et al.* 2002.

⁴⁴ Si veda – *infra* – l’aggiornamento bibliografico offerto nel par. 3.4.

⁴⁵ GARDINI 1993, pp. 47-77; GARDINI 2000b.

⁴⁶ Grazie soprattutto al lavoro svolto da Claudio Cappelli. Senza pretesa di completezza: BERTI, CAPELLI 2000; CAPELLI *et al.* 2001; CAPELLI *et al.* 2004; CAPELLI, MANNONI, CABELLA 2006; CAPELLI, CABELLA 2007. Altri approcci di studio in: MAGGI *et al.* 2008.

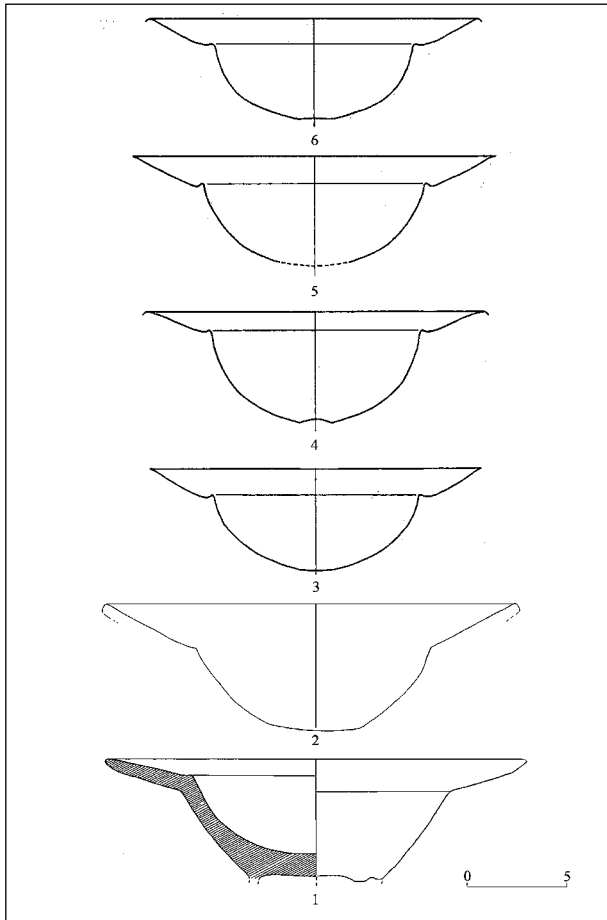


fig. 1 – Glazed slip ware with green splashed decoration: 1. Castello di Andora (da BENENTE 2002-2003); 2. San Nicolò ad Albisola (da RESTAGNO 2000); 3-6. S. Maria dei Canali in Tortona (da VECCHI 1993).

3.3 I bacini murati e le ceramiche utilizzate nelle decorazioni architettoniche: un aggiornamento dei dati

Nel 1993, un contributo scritto a quattro mani con Alexandre Gardini aveva consentito l'occasione per stilare un quadro di sintesi aggiornato sul tema dei "bacini" murati medievali della Liguria⁴⁷. Il quadro presentato allora si è nel tempo arricchito di alcune scoperte e di un nuovo contributo di sintesi⁴⁸. Anche in questa sede si trattano separatamente i "bacini" murati e le ceramiche utilizzate come elementi di una decorazione architettonica (cfr. *infra* Genova San Lorenzo). Per completezza si segnalano tutte le nuove acquisizioni e non solo quelle riferibili a ceramiche di importazione.

Lavori di restauro del campanile della chiesa di San Nicolò ad Albisola hanno consentito di individuare due bacini di ceramica "ingobbiate dipinte in verde"⁴⁹. Una

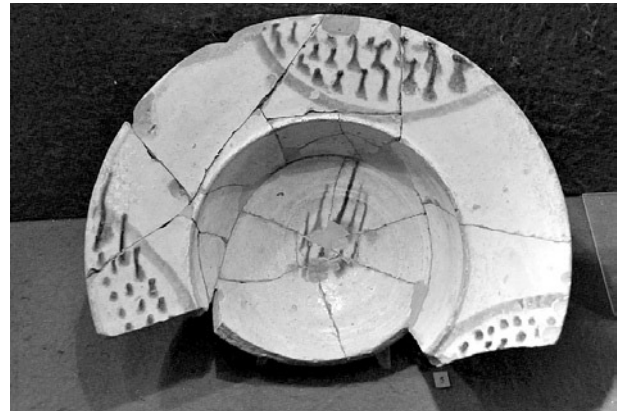


fig. 2 – Glazed slip ware with green splashed decoration dallo scavo del Castello di Andora (SV).

prima notizia dell'esistenza della chiesa è reperibile in un atto del 1209. Il campanile della chiesa medievale, mozzato ad una certa altezza, fu poi inglobato nell'attuale campanile, in forme barocche. Dalla struttura più antica si conserva parte dell'angolo sud occidentale, in cui sono inseriti i due bacini. Le ceramiche presentano ingobbio di colore rosato, sono rivestite da vetrina trasparente e sono dipinte con vetrina verde, spesso, a macchie, a punti o colature⁵⁰. La forma è quella già documentata in Liguria⁵¹, in Piemonte⁵² (fig. 1), a Marsiglia⁵³. Si tratta di grandi piatti (con diametro dai 22 ai 27 cm), con ampia tesa inclinata, corpo a calotta e piede ad anello (fig. 2). Tali ceramiche sono riconducibili ad un gruppo già noto nel Levante (Cesarea, Al-Burj-al-Ahmar, Beirut), denominato *Glazed slip wares with green splashed decoration*, con varianti monocrome⁵⁴. Materiali con caratteristiche simili e cronologie talora più tarde sono attestati a Pisa, in Sicilia e in Calabria⁵⁵. Nuove analisi di contesti e rinvenimenti più recenti consentono di indicare la presenza di ceramiche appartenenti a questa classe tra i materiali del riempimento della torre della *curia Embriacorum* a Genova⁵⁶ e negli scavi del castello

⁵⁰ BERTI, CAPELLI 2000.

⁵¹ Chi scrive ha elaborato in precedenti contributi un quadro delle attestazioni liguri di questo tipo di ceramica, segnalandone la presenza ad Andora, a Savona e a Genova. BENENTE 2001, p. 149.

⁵² VECCHI 1993.

⁵³ CAPELLI *et al.* 2007, p. 37, gruppo 2.

⁵⁴ PRINGLE 1985. Un quadro di riepilogo delle attestazioni è edito in BERTI, CAPELLI 2000, p. 282.

⁵⁵ BERTI, CAPELLI 2000, p. 282. Gli esemplari dalla Sicilia hanno datazioni al XIII secolo. Un esemplare da Tropea è datato alla prima metà del XII. Per un'ipotesi di una produzione siciliana di ingobbiate dipinte "a punti verdi" rinvenute a Messina, cfr. FIORILLA 2005, pp. 381-383.

⁵⁶ Lo scavo della chiesa di S. Maria delle Grazie la Nuova è stato diretto da Piera Melli (Soprintendenza per i Beni Archeologici della Liguria) e il contesto ceramico della torre degli Embriaci è in corso di studio da parte di chi scrive. Cfr. MELLI, BENENTE 2006; MELLI 2008; BENENTE 2010.

⁴⁷ BENENTE, GARDINI 1993 pp. 67-99.

⁴⁸ GAVAGNIN, ROASCIO 2005.

⁴⁹ RESTAGNO 2000.



fig. 3 – a) S. Stefano di Millesimo (SV). Ceramica ad impasto siliceo con decorazione dipinta sotto vetrina alcalina. b) Savona Contrada di San Domenico. Graffita arcaica tirrenica.

della Brina (vedi *infra*). L'esame dei materiali degli scavi di Acri e Jaffa, in Israele, ha evidenziato almeno due nuove attestazioni⁵⁷. Per quanto riguarda la Liguria, i contesti di ritrovamento di queste ceramiche – tutte ben caratterizzabili dal punto di vista morfologico – rimandano a cronologie di metà XII-prima metà XIII secolo. L'analisi dei caratteri minero-petrografici degli impasti ha indicato una possibile provenienza da un'area produttiva ubicata lungo le coste del settore egeo-anatolico occidentale⁵⁸.

Nel 2001 è stata segnalata la presenza di un bacino di graffita arcaica tirrenica savonese murato sul prospetto interno della "Porta di Ceriale", a Borghetto S. Spirito (SV)⁵⁹. Si tratta di una scodella con decoro ad "alberello quadrifogliato", per cui è stata proposta una datazione alla seconda metà XIII-inizi XIV secolo, coerente con la fase costruttiva delle mura del borgo. È stato anche indicato che si tratta dell'unico esempio di edilizia non religiosa della Liguria su cui sono stati inseriti bacini ceramici⁶⁰, ma il dato pare ora superato dalle ceramiche inserite nel prospetto esterno dei camini della villa Imperiale di Terralba, a Genova (vedi *infra*).

L'abside della chiesa del convento di S. Stefano di Millesimo (SV) conserva, inserito nell'intonaco esterno, un

bacino di ceramica a impasto siliceo e vetrina alcalina, con decorazione dipinta in nero sotto vetrina. Il reperto, del tipo comunemente denominato *Raqqa ware*, è già stato dettagliatamente analizzato, presenta decorazione a motivo floreale complesso (motivo a semipalmitta e volute floreali), dipinto in nero sotto vetrina alcalina di colore azzurro/turchese (fig. 3a)⁶¹. La decorazione della tesa, a monticelli sovrapposti compresi tra barrette laterali, è piuttosto tipica⁶² ed è del tutto simile a quella di un frammento inedito, proveniente dallo scavo del castello di Andora, mentre la decorazione del cavetto è confrontabile con un bacino della chiesa di S. Ambrogio Vecchio a Varazze⁶³. La datazione proposta è compresa tra fine XII e XIII secolo. L'autore annota che il bacino è stato inserito al momento dell'ultima intonacatura della muratura, che risalirebbe al XVII-XVIII secolo⁶⁴. Risulta però difficile, come è già stato osservato da altri⁶⁵, concordare con l'ipotesi di un tardo reinserimento dell'oggetto, attuato con "spirito antiquario", proprio per la difficoltà tecnica di operare il distacco, ripulire dalle tracce di malte precedenti⁶⁶ e riposizionare un og-

⁵⁷ Comunicazione personale di Edna J. Stern. Al gruppo andrebbe anche riferito un esemplare edito come *Aegean green splashed ware* in AVISSAÏR, STERN 2005, p. 46, fig. 17, 2.

⁵⁸ BERTI, CAPELLI 2000, pp. 284-285. Viene ritenuta meno probabile una provenienza dalla Liguria centro-occidentale o dalla Calabria centro-meridionale.

⁵⁹ ROASCIO 2001.

⁶⁰ ROASCIO 2001 p. 135.

⁶¹ GAVAGNIN, ROASCIO 2005, pp. 412-415. Per motivi simili, cfr. CARBONI, TONGHINI 1993, p. 293.

⁶² PORTER 1981, pp. 33-34; JENKINS MADINA 2006.

⁶³ VARALDO 1982; BENENTE, PREDIERI, SFRECOLA 1992; BENENTE, GARDINI 1993, p. 72.

⁶⁴ ROASCIO 2001, p. 415.

⁶⁵ MAMMOLA 2007, pp. 26-27.

⁶⁶ L'impronta lasciata sulla malta dai frammenti di bacino che si sono distaccati è molto "pulita", a testimoniare un allettamento e un contatto tra la malta e la parete esterna dell'oggetto ceramico non disturbato dalla presenza di malte precedenti.

	inv. dip	i.sm. mon	gr. biz.	raqqa	cob. mang.	ing. dip.	prot. lt. merid.	gat.	lustro met.	ing. mon.	gr. mon.	m.arc	m.it	n.id	Totale parziale	Totale	Datazione
Noli – San Paragorio	6	4													10	10	XI secolo
Genova – San Giovanni di Prè		13	1												14	50	XII-XIII secolo
Genova Prà – San Pietro		3													3		
Genova – San Donato					1								1		2		
Genova – S. Maria al Prato													1		1		
Varazze – S. Ambrogio Vecchio		1	2	2	3		2						1		11		
Albisola – S. Pietro						2									2		
Legino – S. Ambrogio		11													11		
Zinola – S. Spirito		1								1					2		
Noli – S. Margherita		2													2		
Millesimo – S. Stefano				1											1		
Borghetto S. Spirito – Porta di Ceriale								1							1		
Genova S. Agostino													1		1	51	metà XIV secolo
Varazze – S. Ambrogio Nuovo				1				27							28		
Alassio – S. Ambrogio		1					9	4							14		
Pigna S. Tommaso								8							8		
Genova – Villa Imperiale di Terralba											8				8	53	XV-inizi XVI secolo
Bardino – San Giovanni									11	19					30		
Gorra S. Bartolomeo								2				7			9		
Perti – S. Eusebio								3							3		
Finaborgo S. Biagio								1				2			3		
Totali	6	36	3	4	4	2	2	10	45	12	27	7	2	4		164	

inv.dip = invetriata dipinta; i.sm.mon = invetriata e smaltata monocroma; gr.biz. = graffita bizantina; raqqa = raqqa ware; cob. mang. = ceramica smaltata e dipinta a cobalto e manganese; prot. lt. merid. = protomaiolica dell'Italia meridionale; gat. = graffita arcaica tirrenica savonese; lustro met. = ceramica spagnola decorata a lustro o blu e lustro; ing. mon. = ceramica ingobbiata monocroma ligure; gr.mon. = graffita monocroma ligure; m.arc = maiolica arcaica; m.it = maiolica dell'Italia centrale; n.id = ceramica non identificata;

tab. 1 – Tabella dei Bacini murati medievali XI-XVI secolo.

getto ceramico di una tipologia notoriamente piuttosto fragile. L'oggetto e l'inquadramento della muratura in cui è stato collocato meritano una nuova riflessione. Sulla muratura si nota, inoltre, una traccia di intonaco molto regolare, forse un'apertura murata, o una cornice dipinta e il bacino risulta collocato in alto e in posizione centrale rispetto ad essa.

Lo scavo dell'area della contrada di San Domenico a Savona ha restituito un bacino di graffita arcaica tirrenica savonese inserito in un porzione di muratura in laterizi (fig. 3b). La ceramica è stata inizialmente interpretata come bacino inserito originariamente in un pavimento in mattoni, sulla scorta di altri esempi conservati a Savona⁶⁷. Un'analisi autoptica dell'oggetto ceramico, della malta e del sistema di allettamento lascerebbe aperta l'ipotesi di una sua collocazione originale in verticale, su una muratura. Si tratterebbe, quindi, di elemento decorativo confluito nell'area delle contrada di San Domenico insieme ad altre macerie di demolizione.

Il restauro di Villa Imperiale di Terralba a Genova ha posto in luce i due camini originali della fase tardo

quattrocentesca dell'edificio, che svettavano in origine al di sopra del tetto, ben visibili con le loro vivaci decorazioni. I due camini furono successivamente inglobati nelle strutture della sopraelevazione del tetto e tagliati, affinché non sporgessero. Interamente realizzati in laterizi rivestiti di intonaco, hanno decori ad affresco, dipinti in verde e rosso, alternati a cornici di mattoni posti "a dente di sega". Uno dei camini presenta una maggior ricchezza, ottenuta inserendo nella parte terminale una serie di piatti di graffita monocroma di produzione ligure⁶⁸.

Alla luce delle nuove acquisizioni, pare ora opportuno proporre una tabella aggiornata delle presenze dei bacini

⁶⁸ Al momento della stesura di questo contributo, non è stato ancora possibile esaminare direttamente le ceramiche. I dati e le informazioni sono ricavati da due fotografie pubblicate nel quadro dell'edizione dei restauri e da una breve nota in cui sono descritti come «piatti in maiolica fissati nell'intonaco, di colore alternativamente verde e rosso, con decori ad incisione» (*I frutti dell'albero d'oro* 2005, pp. 137-138, figg. 12.42, 12.43). Sulla base della documentazione edita, si tratterebbe di almeno otto bacini. Si tratta di piatti di graffita monocroma, con la tipica decorazione a croce e raggi ondulati, disposti con l'alternanza della monocromia verde e marrone. Alcuni dei bacini potrebbero essere delle semplici ingobbiate monocrome.

⁶⁷ BENENTE, GARDINI 1993, p. 68.

medievali inseriti in edifici della Liguria, della loro cronologia ed una elaborazione quantitativa della presenza delle diverse classi ceramiche (*tab. 1 e tav. 10*).

Si deve, invece, ad Alexandre Gardini aver portato l'attenzione degli studiosi sulla decorazione musiva del portale maggiore della cattedrale di San Lorenzo a Genova e di alcuni elementi della facciata⁶⁹. La preparazione di questo lavoro ha fornito l'occasione per un nuovo esame del contesto e per una nuova campagna di riprese fotografiche⁷⁰. La decorazione, che è nel contempo policroma e polimaterica, basata sull'utilizzo di frammenti ceramici, pasta vitrea, malte colorate e frammenti di vetro, si è conservata nel trono del *Cristo Giudice*, nella sequenza di archetti gigliati che costituisce la cornice del portale, a complemento della decorazione a figure angeliche incise poste agli estremi dell'architrave (*tav. 11*). Vi sono inoltre due sequenze di motivi a freccia e a fiore quadripetalo, sulle lesene dei contrafforti posti ai lati del portale maggiore⁷¹. Le tessere sono state realizzate ritagliando in minuti pezzi diverse ceramiche monocrome (principalmente blu e gialle), ceramiche invetriate verdi con decorazione incisa sotto vetrina, ceramiche smaltate monocrome bianche e ceramiche con decorazione a rilievo ottenuta a stampo o alla barbotina, ceramiche ad rivestimento monocromo di colore nero, o a vetrina marrone con tracce di pennellate in manganese⁷². L'angelo a figura incisa posto all'estremità destra dell'architrave (*tav. 12*) presenta l'aureola resa con tessere di ceramica smaltata bianca. Nella mano sinistra reca una corona formata da tessere di ceramica e frammenti di vetro. Al centro della corona è presente un frammento di ceramica del tipo *mina'i*. Un secondo frammento della medesima tipologia, in cui si intravede una mano, è inserito in alto all'estremità sinistra della corona. Le restanti tessere sono costituite da frammenti di ceramica a vetrina alcalina e da frammenti di vetro decorato in oro e probabilmente a smalto. Il complesso delle ceramiche è stato analizzato da Gardini, con particolare attenzione alla presenza del frammento di *Mina'i ware*. Soltanto un nuovo – ed ora difficile – esame autoptico potrebbe consentire di approfondire l'analisi anche dal punto di vista archeometrico. In generale, sembra dominare la presenza di frammenti di ceramiche a impasto siliceo e vetrina alcalina provenienti dal quadrante orientale del

Mediterraneo (Egitto, Siria), cui si aggiunge la rarità del frammento di ciotola o tazza di *Minai ware*, riconducibile alla produzione dell'Iran e databile al XII-inizi XIII secolo⁷³. Alla stessa tipologia ceramica o alla medesima area produttiva (Persia/Siria) potrebbero appartenere i frammenti con decorazione a rilievo (*moulded ware*) e rivestimento monocromo bianco o blu⁷⁴. La decorazione a mosaico del trono del Cristo Giudice (*tav. 13*) presenta, invece, inserimenti di ceramiche nere, marroni decorate in bruno e bianche, possibile frutto di un restauro tardo⁷⁵. Negli altri casi, l'inserimento delle tessere musive è sicuramente contestuale alla realizzazione della decorazione del portale principale agli inizi del XIII secolo e richiama alla disponibilità di ceramiche pregiate e vetri di importazione. Gardini ha suggerito la possibilità che le ceramiche siano state donate da persone appartenenti alla curia vescovile o al capitolo dei canonici della cattedrale⁷⁶. Guardando alle numerose lacune presenti nella cornice e agli alveoli vuoti delle figure che ornano l'architrave, ai lati del martirio di San Lorenzo, deve essere rimarcato che la percentuale di decoro musivo conservato è veramente esigua (*tav. 14*). Il progetto decorativo originario era indubbiamente basato su una buona disponibilità da parte dei decoratori di oggetti ceramici da ritagliare e ridurre in tessere. Sergio Nepoti ha fornito ampi ragguagli sull'utilizzo delle ceramiche islamiche del Mediterraneo orientale nelle decorazioni a mosaico di diversi edifici di culto dell'Italia medievale, sottolineando – inoltre – la precisa scelta dei decoratori di disporre di determinati colori pertinenti alla gamma del verde e del blu⁷⁷, in sostituzione delle più pregiate (e costose) pietre dure.

3.4 Le ceramiche d'importazione nei contesti di scavo liguri: nuove acquisizioni da scavo e vecchi recuperi dai magazzini

Le indagini archeologiche condotte nei principali centri urbani della Liguria e nei siti rurali (soprattutto nei castelli), hanno consentito nuove ed interessanti acquisizioni, anche se in molti casi i reperti rimangono inediti, o abbiamo a disposizione soltanto notizie preliminari. Premetto subito che la non conoscenza della totalità di quello che è stato indagato in Liguria, soprattutto dalla

⁶⁹ GARDINI 2000a, p. 276; GARDINI 2000b, pp. 26-27. Per una prima trattazione e altre segnalazioni, cfr. ROTONDI TERMINIELLO 1978; FARRIS 1988, pp. 44-45; Si veda anche NEPOTI 1999, p. 82, che ipotizza inserimenti legati ai restauri del XIX secolo per i motivi con tessere nere e marroni ai lati del trono del *Cristo Giudice* e suggerisce la presenza di ceramiche smaltate bianche decorate a lustro.

⁷⁰ Realizzata da Davide Scappini.

⁷¹ DI FABIO 1998, pp. 186-187.

⁷² GARDINI 2000a, p. 27.

⁷³ LANE 1947, pp. 41-43. WATSON 1998, pp. 15-19; WATSON 2004, pp. 363-371.

⁷⁴ WATSON 2004, pp. 306-310. La ceramica *mina'i* presenta talora elementi floreali o volute vegetali realizzati a leggero rilievo. GRUBE 1993, p. 228.

⁷⁵ All'esame autoptico sembrerebbero presenti tessere ricavate da ceramica a *taches noires*. Gardini propone l'alternativa di ceramiche marroni dipinte in bruno di produzione spagnola (GARDINI 2000b, p. 27). Su un inserimento tardo, come detto sopra – si era già pronunciato Sergio Nepoti (NEPOTI 1999).

⁷⁶ GARDINI 2000b, p. 27.

⁷⁷ NEPOTI 1999, p. 83.



fig. 4 – Genova S. Maria delle Grazie la Nuova: piatto di ceramica smaltata e decorata a cobalto e manganese, con decorazione a motivo zoomorfo.

Soprintendenza per i Beni Archeologici della Liguria costituisce un severo limite di questo lavoro, ma difficilmente un'attività così ampia, articolata e capillare può essere agevolmente monitorata in tempi brevi e da un solo ricercatore. Ci si limita – quindi – ad una rapida segnalazione di alcuni contesti significativi, tra quelli scavati, pubblicati, oppure direttamente esaminati nell'ultimo decennio. L'indagine archeologica del Castello della Brina (SP), nelle fasi datate all'XI secolo, ha restituito un frammento di ceramica invetriata islamica e un frammento di ceramica del Mediterraneo orientale⁷⁸. Il territorio della Lunigiana, anche alla luce di una recente revisione dei dati archeologici, non sembra aver restituito grandi quantitativi di ceramiche d'importazione mediterranea, forse per una bassa capacità di penetrazione di questo tipo di oggetti nei siti interni rispetto all'asse costiero, oppure per un attuale e, quindi, relativo "silenzio" della fonte archeologica. Ceramiche d'importazione sono genericamente segnalate a Portovenere, Luni-Sarzana e Carpena⁷⁹. Il progetto d'indagine dell'ospedale medievale "di passo" di San Nicolao di Pietra Colice (GE) ha restituito pochissimi frammenti di ceramica ingobbiata d'importazione mediterranea, presenti nelle fasi di XIII secolo⁸⁰. Lo scavo del castello

⁷⁸ FORNACIARI 2004, p. 36 (non illustrata, ma definita invetriata di produzione maghrebina); MALFITANO 2004, p. 21 e fig. 20 (ceramica invetriata dipinta in verde e bruno). Il frammento di ceramica bizantina è pubblicato in BALDASSARRI 2006, p. 26. Pochi frammenti di ceramica d'importazione sono stati rinvenuti negli scavi più recenti (ex. inf. M. Baldassarri).

⁷⁹ BALDASSARRI 2006, pp. 25-26; BORRINI 2008, p. 337.

⁸⁰ BENENTE 2008, con bibliografia precedente.

di Rivarola ha permesso di documentare frammenti di ceramiche invetriate verdi con decorazione impressa a stampo, prodotte nell'al-Andalus⁸¹, ceramiche smaltate e decorate a cobalto e manganese e ceramiche ad impasto siliceo e vetrina alcalina⁸². Il nuovo allestimento del Museo dell'Abbazia di San Fruttuoso di Capodimonte (GE) ha comportato un nuovo esame dei reperti di scavo e l'individuazione di un piatto di ingobbiata monocroma verde che ben si associa ad un altro esemplare proveniente dallo stesso contesto, già segnalato da Alexandre Gardini⁸³, testimoniando la diffusione in contesti del XIII secolo di ingobbiate monocrome prodotte nel quadrante orientale del Mediterraneo⁸⁴. Ceramiche invetriate verdi a decorazione impressa, ceramiche smaltate monocrome e un frammento di graffita bizantina di XII secolo provengono dallo scavo del Castello di Donetta (GE)⁸⁵.

Gli scavi condotti dalla Soprintendenza per i Beni Archeologici della Liguria, tra il 2000 e il 2004, nell'area di Santa Maria delle Grazie La Nuova – a Genova – hanno portato all'acquisizione di nuovi e significativi dati sull'insediamento nella collina di Castello tra età pre-romana ed età moderna. In particolare per l'età medievale, l'individuazione delle strutture della *curia* della famiglia Embriaci e lo scavo del riempimento del basamento di una torre quadrata datata alla prima metà del XII secolo hanno offerto un nuovo contributo alla conoscenza della circolazione delle ceramiche di importazione e di produzione ligure a Genova tra XII e inizi XIV secolo⁸⁶. La dotazione della mensa è testimoniata soprattutto da forme aperte ad uso individuale (scodelle e piatti) di ceramica ingobbiata, invetriata e smaltata monocroma di colore verde, che rientrano in diverse tipologie note in Liguria per il XII secolo/metà XIII secolo e offrono testimonianza di un preciso "gusto" per l'utilizzo di un servizio da mensa in monocromia verde⁸⁷. Un ruolo particolare nel servizio da tavola dovevano avere le forme aperte di grandi dimensioni di ceramica smaltata e decorata a cobalto e manganese di produzione tunisina⁸⁸, con decorazione zoomorfa o a motivo pseudo epigrafico (fig. 4). Importante l'attestazione di un esemplare di ceramica a "cuerda seca total", databile all'XI-prima metà XII secolo, decorato con

⁸¹ BERTI, RENZI RIZZO 2005, p. 174.

⁸² BENENTE 2006, pp. 34-35.

⁸³ GARDINI 2000a, p. 272.

⁸⁴ Il nuovo allestimento dei reperti è stato curato nel 2004 dallo scrivente, su incarico del FAI e sotto la direzione della dott.ssa Piera Melli. Il reperto è inedito ed è ora esposto nelle sale del museo dell'abbazia.

⁸⁵ Lo scavo è stato diretto da Marco Biagini, i reperti non sono editi. Cfr. BIAGINI 2008, pp. 316-317.

⁸⁶ MELLI, BENENTE 2006; MELLI 2008; BENENTE 2010.

⁸⁷ MANNONI 1975, p. 39; CABONA, GARDINI, PIZZOLO 1986, pp. 461-464; pp. 469-470 e il più recente CAPELLI *et al.* 2001.

⁸⁸ BENENTE *et al.* 2002.



fig. 5 – Genova S. Maria delle Grazie la Nuova: scodelle di ceramica ingobbiata monocroma verde.

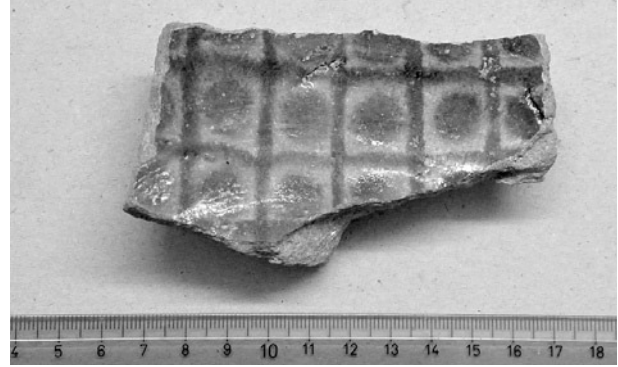


fig. 6 – Genova Via San Bernardo. Frammento di ceramica “a fond jaune” di produzione aghlabide.

un «motivo floreal criado a partir de una composiçao geométrica radial»⁸⁹. La ceramica a “cuerda seca” è generalmente poco diffusa nei contesti archeologici della Liguria⁹⁰. Le importazioni dall’Islam orientale (Siria ed Egitto) sono costituite da ceramiche ad impasto siliceo e vetrina alcalina a decorazione dipinta o incisa sotto vetrina⁹¹. Un nucleo – o meglio parte di un servizio da mensa – è costituito da una serie di piatti decorati a “lustro metallico” – molto deteriorati ed ora in corso di restauro – di probabile provenienza dalla Spagna⁹². Dall’area Egeo-anatolica e dalla costa Siro-palestinese provengono ceramiche graffite policrome (tra cui una scodella di *Zeuxippus ware*, class II), ceramiche ingobbiate monocrome e policrome⁹³ il cui studio viene ora affrontato con il supporto delle analisi archeometriche⁹⁴. In particolare, le ingobbiate monocrome verdi (fig. 5) e le invetriate verdi sembrano costituire parte preponderante dei corredi da mensa, prima dell’affermazione della graffita arcaica tirrenica. Le produzioni dell’Italia centro meridionale, della Sicilia e della Puglia – rispettivamente *spiral ware* e protomaiolica tipo Gela e pugliese – costituiscono un gruppo numericamente piuttosto ridotto, ma di agevole inquadramento, poiché tali materiali hanno una diffusione nelle stratigrafie liguri di fine

XII-XIII secolo⁹⁵. Il quadro delle ceramiche rinvenute è completato dalle produzioni liguri di graffita arcaica tirrenica, da ceramiche ingobbiate monocrome savonesi e dalla protomaiolica ligure, di più problematica e talora discussa origine⁹⁶. La ceramica da cucina – si tratta prevalentemente di tegami con presa a bugna – è testimoniata da produzioni locali e da un gruppo di brocche e tegami importati forse dall’area mediterranea⁹⁷. Tra le ceramiche da trasporto (e da dispensa) è presente almeno un’anfora riconducibile alle produzioni del mediterraneo orientale, del tipo noto e diffuso in area alto tirrenica (Marsiglia, Corsica, Liguria)⁹⁸ ed è presente una parete di giara islamica con decorazione impressa a stampo, a motivo zoomorfo⁹⁹. Sempre a Genova, uno scavo d’emergenza condotto in via San Bernardo ha messo in luce contesti di X-XI secolo, con una presenza esigua, ma significativa ceramica d’importazione islamica, tra cui un frammento di forma aperta di ceramica invetriata a fondo giallo, con decorazione centrale a graticcio, dipinta in verde e bruno¹⁰⁰ (fig. 6). Questo reperto trova un diretto confronto con un esemplare di catino troncoconico decorato “à oiseaux”, che presenta un’analogia fascia centrale a graticcio in bruno, campito in verde, ed è conservato nel Musée des

⁸⁹ BERTI, GELICHI 1992, pp. 24-25; BERTI 2005, p. 174. Per un confronto con pezzi della medesima produzione di Mertola, Malaga, Cartagena, Pisa, Ceuta, Palma de Maiorca e Granada e per una discussione sulla cronologia e l’area produttiva cfr. GÓMEZ MARTÍNEZ 2002, p. 29; DÉLÉRY 2006, pp. 183-193.

⁹⁰ Altri materiali genovesi sono editi in: GARDINI, GORICCHI, ODOE 1972, p. 39; MANNONI 1975, tipo 80; CABONA, GARDINI, PIZZOLO 1986, pp. 477-478. Un frammento di forma aperta di *cuerda seca parcial* è segnalato dagli scavi di Finalborgo, in un contesto datato alla metà del XIII secolo (GARCIA PORRAS 2003, p. 243).

⁹¹ Si tratta di una tipologia ben diffusa in Liguria. BENENTE 2001, pp. 146-148.

⁹² BERTI 1998, pp. 246-247.

⁹³ Sono presenti – come detto – pochi esemplari di *Glazed slip wares with green splashed decoration*.

⁹⁴ GARDINI 1993; CAPELLI *et al.* 2001; CAPELLI *et al.* 2007.

⁹⁵ GARDINI 1997, pp. 80-81; BENENTE 2001, pp. 156-157.

⁹⁶ CAPELLI *et al.* 2002, ma vedi anche *infra*.

⁹⁷ Per un primo inquadramento BALDASSARRI, BENENTE, CAPELLI c.s.

⁹⁸ In corso di ricomposizione e restauro, ma molto simile alla forma S67 di Saraçane. Per i ritrovamenti della Provenza e della Corsica, cfr. DÉMIANS D’ARCHINBAUD, VALLAURI 1999, pp. 137-152.

⁹⁹ La presenza di quarzo eolico nell’impasto orienta verso una produzione dal Maghreb. Per la presenza di questa tipologia di contenitori in Liguria, cfr. GARDINI 2000a, p. 277; BENENTE 1996a, p. 351; PALAZZI *et al.* 2003, pp. 218-219.

¹⁰⁰ Prima segnalazione dei reperti (non illustrati) in MELLI 2002, pp. 383-384. Ringrazio Piera Melli per aver consentito l’esame dei materiali, e averne consentito lo studio nel quadro di un seminario organizzato dal corso di Archeologia del Mediterraneo medievale dell’Università degli Studi di Genova.



fig. 7 – Savona Priamàr. Frammenti di ceramica “a fond jaune” di produzione aghlabide e (sotto) frammenti di smaltata decorata con boli in giallo.



fig. 8 – Genova Pozzo Ponticello. *Zeuxippus ware*.

Arts Islamiques de Raqqada (Kairouan). La datazione proposta per questa tipologia è talora piuttosto precoce (IX secolo) ed è oggetto di discussione¹⁰¹. Per il reperto genovese si preferisce mantenere una certa cautela (X-XI secolo), così come già proposto per l'esemplare di ceramica invetriata “a fond jaune” proveniente dagli scavi del Priamàr a Savona (fig. 7)¹⁰².

La revisione dei materiali provenienti dagli scavi di Palazzo Ducale, condotta con il supporto di indagini di laboratorio, ha consentito uno studio sistematico delle ceramiche ingobbiate monocrome¹⁰³ e l'individuazione

di alcuni frammenti di ceramiche graffite policrome tra cui un fondo di scodella con decorazione di tipo zoomorfo attribuita al *Port Saint Symeon ware*¹⁰⁴. Il riesame dei vecchi recuperi dal pozzo del Ponticello a Genova ha rivelato la presenza di alcune ceramiche d'importazione islamica, tra cui una smaltata decorata a cobalto e manganese e un frammento di graffita della classe II dello *Zeuxippus ware* (fig. 8)¹⁰⁵.

A Savona, il progetto di indagine della contrada medievale dei Cassari ha messo in luce contesti che precedono l'urbanizzazione della zona, databile al XIII secolo. In questa fase, l'area ha un utilizzo ortivo e vi sono piccole zone di discarica di materiali d'uso e rifiuti urbani da cui provengono ceramiche d'importazione mediterranea, talora molto frammentarie, con l'attestazione di tipologie che confermano quanto emerso con maggior ricchezza dagli scavi del Priamàr¹⁰⁶ e dallo scavo della Contrada di San Domenico¹⁰⁷. Si segnala la presenza di un frammento di *celadon* di XIV secolo¹⁰⁸.

Dallo scavo della chiesa di San Lorenzo a Varigotti proviene una forma chiusa di ceramica invetriata verde con tracce di decorazione in bruno, per cui sono stati proposti confronti non del tutto stringenti con materiali califfali rinvenuti a Valencia e datati alla fine X-XI secolo¹⁰⁹. Dalle fasi di frequentazione medievale del *castrum* di S. Antonino di Perti (SV) provengono frammenti di ceramiche ad impasto siliceo, incise o dipinte sotto vetrina e un frammento di catino/copechio attribuito a produzione del Maghreb¹¹⁰. In diverse sedi sono state edite le ceramiche di importazione rinvenute negli scavi di Finalborgo. Ci si limita a sottolineare la presenza di ceramiche invetriate monocrome verdi di produzione Andalusia, talora con decorazione impressa a stampo, di ceramiche smaltate e decorate a cobalto e manganese di produzione tunisina, associate a ingobbiate monocrome del Mediterraneo orientale e a protomaioliche prodotte nell'Italia meridionale¹¹¹. Rara e particolare – in Liguria – la presenza di una graffita tipo spirale cerchio di area alto adriatica, mentre è stato molto enfatizzato il ritrovamento di un *reposadero* invetriato e decorato

¹⁰⁴ CAPELLI *et al.* 2004, pp. 81-82, tav. 1, n. 6231.

¹⁰⁵ Reperti per la maggior parte inediti o in corso di pubblicazione. Devo la segnalazione a Paolo Ramagli, che ha curato il riordino dei materiali. Il frammento di *Zeuxippus ware* (inv. MV 4220/II) viene da Ponticello-Vico Pera (scavi 1937-1939) e fa parte delle Collezioni ceramiche dei Civici Musei di Genova.

¹⁰⁶ BENENTE 2001.

¹⁰⁷ BENENTE 1996a.

¹⁰⁸ Vedi *infra*, par. 5.

¹⁰⁹ PALAZZI, PARODI, MURIALDO 2005, pp. 81-82. In sede di edizione preliminare dello scavo, avevo proposto una attribuzione alla produzione islamica (tunisina?) di XII secolo, guardando a confronti con materiali di Cartagine (FRONDONI *et al.* 1997, p. 105).

¹¹⁰ DEFERRARI, PALAZZI, PARODI *et al.* 1997, p. 711.

¹¹¹ FRONDONI, PALAZZI, PARODI 2001; PALAZZI *et al.* 2003, pp. 212-225, comprensivo di bibliografia.

¹⁰¹ *Couleurs de Tunisie* 1994; DAULATLI 1995a, pp. 69-76. DAULATLI 1995b. Una scheda del reperto di Kairouan è consultabile on line in http://www.qantara-med.org/qantara4/public/show_document.php?do_id=431. Sul tema della cronologia, si veda quanto esposto in GELICHI, MILANESE 1997, pp. 85-87.

¹⁰² BENENTE 2001, pp. 133-134. Sulla rarità di questi tipi in Italia, cfr. BERTI 2003, p. 135.

¹⁰³ CAPELLI *et al.* 2001.

a stampo, ossia di una base sostegno di una *tinaja* di produzione spagnola. Lo scavo del castello di Andora (SV) risulta purtroppo edito a livello esclusivamente preliminare, ma dai piani d'uso del *palatium* signorile di XII secolo provengono attestazioni di ceramiche prodotte in Sicilia/Tunisia (ceramica invetriata dipinta in verde e bruno) e nel quadrante orientale del Mediterraneo (ceramiche a impasto siliceo, incise o dipinte sotto vetrina alcalina, ceramiche ingobbiate dipinte in verde e graffite bizantine tipo *Zeuxippus ware* o con decorazione a *champlevé* (fig. 9)¹¹². Resta, infine, problema aperto la presenza di ceramiche d'importazione dei siti dell'estremo ponente della Liguria, dove una recente e sistematica attività d'indagine archeologica urbana e territoriale potrà colmare quello che ci sembra attualmente un vuoto di attestazioni, o semplicemente di informazioni¹¹³.

3.5 La ceramica d'importazione mediterranea X-XIII secolo: principali aree di provenienza

L'esame condotto sulle ceramiche d'importazione utilizzate come bacini o provenienti dagli scavi liguri indica come, in piccole o grandi percentuali, tra XI e metà XIII secolo siano presenti i più importanti tipi ceramici prodotti nelle aree del Mediterraneo toccate dai traffici commerciali genovesi: Spagna, Baleari, Sicilia, Maghreb, Egitto, Siria, Egeo e Medio Oriente. Entrando nel dettaglio, si può riscontrare un'evoluzione ed un progressivo ampliamento dell'area di provenienza delle ceramiche. Le prime importazioni di ceramica prodotta dalle manifatture islamiche della Tunisia e della Sicilia – sullo scorcio del X o agli inizi dell'XI secolo – sono testimoniate dalle ceramiche invetriate “a fondo giallo”, dipinte in verde e bruno provenienti dagli scavi del Priamàr a Savona e dello scavo di via San Bernardo a Genova. A questi prodotti si affiancano nel corso dell'XI secolo le invetriate policrome e le invetriate monocrome inserite come bacini nella chiesa di San Paragorio a Noli¹¹⁴, le ceramiche invetriate dipinte in verde e bruno rinvenute negli scavi del Priamàr a Savona¹¹⁵, ad Andora e nelle indagini di San Silvestro a Genova¹¹⁶ e i pochi esemplari noti in Liguria di ceramiche smaltate verdi, decorate a boli in giallo (fig. 7)¹¹⁷.

Con la seconda metà dell'XI secolo e la prima metà del XII si affermano nuove aree di provenienza. Dalla Tunisia, dal Maghreb, dalla Spagna giungono sulle



fig. 9 – Andora Castello. Frammenti di graffite bizantine tipo *Zeuxippus ware* o con decorazione “a *champlevé*”.

mense liguri nuove e diverse tipologie ceramiche: invetriate e smaltate monocrome, ceramiche dipinte in bruno su smalti stanniferi verdi¹¹⁸, ceramiche decorate a *cuerda seca total*¹¹⁹, ceramiche invetriate monocrome a *decoraciones estampilladas*¹²⁰, ceramiche decorate a lustro metallico¹²¹. Molti dei reperti documentati costituiscono degli *unica* per la Liguria e altre classi non sono diversamente testimoniate nei contesti genovesi e savonesi. L'apertura dei mercati orientali, successivamente alla prima crociata e la progressiva espansione genovese nel Levante furono le cause di un afflusso di prodotti bizantini e di ceramiche ad impasto siliceo e vetrina alcalina in Liguria¹²². Questo fenomeno sembra avere interessato limitatamente Savona, dove queste ceramiche sono presenti, ma in misura minore rispetto a quanto documentato dagli scavi genovesi, o, ad esempio, dai contesti di XII secolo del castello di Andora. Con l'ultimo quarto del XII secolo e con i primi decenni del Duecento si assiste ad una crescente importazione di ceramiche dalla Tunisia. Le ceramiche smaltate e decorate a cobalto-manganese, caratterizzate da una varietà morfologica e da una ricca gamma decorativa costituiscono probabilmente uno dei primi servizi da mensa completo utilizzato dai ceti cittadini e non soltanto da quelli privilegiati¹²³. Accanto alle

¹¹² BENENTE 1993; VARALDO *et al.* 2003.

¹¹³ Per lo sviluppo di promettenti ricerche di archeologia medievale e post medievale vedi GAMBARO 2008.

¹¹⁴ FRONDONI 1993.

¹¹⁵ BENENTE 1996a, p. 350, fig. 34/1; BENENTE 2001, pp. 134-136.

¹¹⁶ MILANESE 1986, pp. 671-713.

¹¹⁷ BENENTE 2001, p. 137.

¹¹⁸ BENENTE 1996b, p. 47; BENENTE 1996a, p. 350, fig. 34/6; BENENTE 2001, pp. 139-140 con bibliografia.

¹¹⁹ Vedi *supra*, nota 89.

¹²⁰ BENENTE 2001, pp. 138-139 e, *supra* 3.4 per le nuove acquisizioni.

¹²¹ BENENTE 2001, pp. 146-146; GARCIA PORRAS, FABREGAS GARCIA 2004, pp. 26-28.

¹²² GARDINI 2000a, p. 275; BENENTE 2001, pp. 147-148.

¹²³ BENENTE *et al.* 2002.

produzioni islamiche, hanno una generale diffusione le ceramiche ingobbiate monocrome verdi, le ingobbiate bianche e – in misura minore – le ingobbiate dipinte del Mediterraneo orientale (*Glazed slip wares with green splashed decoration*) e le ceramiche graffite bizantine, tra cui lo *Zeuxippus ware* (classe II)¹²⁴. Queste ceramiche accompagnano lo sviluppo delle prime tipologie fini da mensa prodotte a Savona, ossia le ingobbiate chiare e monocrome verdi, la graffita arcaica tirrenica (GAT). Nei contesti di XIII secolo è, inoltre, ben documentata la protomaiolica – detta – ligure (PML). I contesti di scavo di Genova (Torre Embriaci, Palazzo Ducale) Savona (Contrada di San Domenico), Finalborgo e Andora e le associazioni restituite dai bacini della chiesa di S. Ambrogio a Varazze indicano una vivace e variegata importazione di ceramiche dal Mediterraneo. Nel corso del XIII secolo le importazioni dall'area islamica e bizantina cessano o diventano fenomeni più episodici (vedi *infra*, par. 5) e si osserva un cambiamento dei quadri di consumo dei prodotti ceramici. Accanto alla preponderante attestazione delle produzioni locali ingobbiate e graffite (GAT), accanto alla protomaiolica ligure (PML) sono testimoniate limitate presenze di esemplari di protomaiolica siciliana e pugliese, di *spiral ware* e di invetriate prodotte nel Lazio meridionale e nella Campania. Tra XIII e XIV secolo, sono rare le importazioni dalla Provenza¹²⁵, quasi uniche quelle dall'area adriatica¹²⁶; aumenteranno poi – tra XIV e XV secolo – le importazioni di ceramica decorata a lustro metallico dalla Spagna¹²⁷.

4. LA TRASMISSIONE DELLE TECNICHE E LE PRODUZIONI LIGURI DEL XIII SECOLO

L'introduzione nelle manifatture savonesi di tecniche produttive complesse ed elaborate, basate sull'utilizzo dell'ingobbio, della decorazione graffita e di vetrine policrome, pare avvenire in tempi ridotti e non sembrerebbe caratterizzato da un progressivo perfezionamento della produzione¹²⁸.

¹²⁴ GARDINI 1993. Vedi *supra* 3.4 per le nuove acquisizioni da Genova.

¹²⁵ Un catino troncoconico, dipinto in verde e bruno proveniente dagli scavi savonesi è riconducibile alla produzione tarda (XIII-XIV secolo) delle officine ceramiche di Marsiglia. Alle stesse officine è riconducibile un acquamanile monocromo proveniente dagli scavi di Finalborgo, da contesti di XIII secolo. Cfr. AMOURIC, VALLAURI, VAYSSETTES 2004, p. 129.

¹²⁶ Ad esempio, l'esemplare di graffita "tipo spirale cerchio" dagli scavi di Finalborgo.

¹²⁷ Su questo tema è in corso la tesi di dottorato di Caterina Pittera, con interessanti novità dagli scavi genovesi del "Porto antico" e di Borgo S. Tomaso.

¹²⁸ Facendo riferimento agli studi sulle produzioni locali elaborati da Carlo Varaldo, sulla base delle sequenze stratigrafiche degli scavi savonesi.

Le caratteristiche morfologiche delle prime attestazioni di graffita arcaica tirrenica¹²⁹ non differiscono da quelle degli esemplari documentati nei contesti sicuramente duecenteschi della Contrada di San Domenico e della Contrada dei Cassari. È stato ipotizzato che a Savona sia avvenuto un precoce processo imprenditoriale, legato alla importazione di maestranze alloctone, che avrebbero introdotto nuove tecnologie di produzione ceramica, realizzando una sorta di *contaminatio* tra le tecniche e le decorazioni attestate nel Mediterraneo Orientale¹³⁰.

Savona, sullo scorcio del XII secolo, si configura come centro importatore di ceramica, ma anche di ceramisti e di tecnologie produttive. Questo darà modo ai ceti mercantili cittadini di avviare in tempi brevi e su larga scala l'esportazione dei prodotti locali che, nella prima metà del Duecento, sono già presenti in Toscana, in Provenza, in Sardegna, in Corsica, in Lazio, in Sicilia e nel Nord Africa¹³¹.

L'individuazione nei contesti genovesi della "torre degli Embriaci" di alcuni esemplari di graffite arcaiche tirreniche monocrome o nella consueta bicromia, con pareti molto sottili e impasti macroscopicamente atipici apre l'esigenza di future e nuove analisi. Ritengo che queste produzioni, così come la produzione della protomaiolica ligure, necessitino di un nuovo accurato esame, valutando che Savona può anche non essere l'unico centro di produzione ligure attivo nel XIII secolo, anche se è sicuramente quello che realizza con il tempo il monopolio della produzione ceramica medievale della Liguria. Anche l'individuazione di un gruppo di GAT e di ingobbiate monocrome atipiche negli scavi di Finalborgo conduce verso questa direzione di indagine.

Molto si è scritto, negli ultimi anni, sulla protomaiolica ligure (PML) e le analisi condotte con diversi metodi sono approdate alla comune conclusione che il prodotto non è savonese, ma che «in una località non ancora identificata, esistesse un'officina ceramica che produceva... la cosiddetta protomaiolica ligure, profondamente differente dalle Graffite arcaiche tirreniche e dalle restanti tipologie ingobbiate savonesi del XIII secolo, quanto a composizione delle vetrine, ingobbi e corpi ceramici»¹³². Preso atto di questo dato di laboratorio, ci si deve però confrontare con il dato archeologico che, in estrema sintesi, può essere così riassunto:

¹²⁹ LAVAGNA, VARALDO 1986, pp. 119-130, VARALDO 1995; VARALDO 2001.

¹³⁰ BERTI, GELICHI 1995a, pp. 421-423; BERTI, GELICHI 1995b, pp. 140-141.

¹³¹ È significativo il rinvenimento di un nucleo di graffite arcaiche tirreniche in un relitto in corso di scavo nella baia di Novy Svet (Sudak), in Crimea. Ho potuto esaminare le ceramiche provenienti dall'indagine subaquea nel corso della missione dell'Università di Genova in Crimea nel 2009. Alcune delle GAT sono pubblicate sul web come *Color Sgraffito Fine Wares o come Italian fine ware*. Cfr. <http://www.archaeology.org/interactive/blacksea/>.

¹³² MAGGI et al. 2008, p. 192, comprensivo della bibliografia precedente e del quadro delle attestazioni.

– forme e impasto della PML sono diversi da quelle della GAT.

– assenza o mancata attestazione di questo tipo di prodotti al di fuori dell'area alto tirrenica (Liguria, Toscana, Provenza, Sardegna).

– attestazione di un numero crescente di esemplari di PML nei contesti liguri del XIII secolo¹³³.

La *koinè* artigianale che emerge dall'analisi dei motivi decorativi rimanda alle decorazioni presenti nella GAT, nella protomaiolica tipo Gela, diversamente elaborate dagli artigiani, applicando la tecnica del graffito (dipinto in giallo e verde) e quella del disegno (dipinto in bruno e verde). Linguaggio decorativo, scelte tecniche e soprattutto l'area di distribuzione dei prodotti e i dati quantitativi rimandano all'area alto tirrenica (e alla Liguria, ma forse non a Savona). È senz'altro un tema su cui sarà opportuno tornare in altra sede e con i corretti approfondimenti.

5. LE ULTIME IMPORTAZIONI DAL MEDITERRANEO ORIENTALE E DALL'ORIENTE: XIV-XV SECOLO

Nuovi scavi condotti a partire dalla fine degli anni '90 e una revisione dei materiali da vecchi scavi indicano la presenza di importazioni piuttosto tarde, provenienti dall'area del Mediterraneo orientale e dall'Oriente. Soprattutto per quanto concerne i materiali di XIV e XV secolo, non si tratta di oggetti legati ad una domanda di mercato e ad un preciso gusto (a differenza di quanto avviene per le importazioni di ceramiche a lustro dalla Spagna). Si tratta piuttosto di oggetti legati a presenze occidentali in Oriente e probabilmente introdotti come *curiosa* nel bagaglio di ritorno dei viaggiatori e dei mercanti. Senza pretesa di completezza, si appunta l'attenzione su alcuni esempi di queste importazioni tardive.

Ceramiche ingobbiate monocrome in contesti di pieno XIII secolo, con sicuri riferimenti alla tarda produzione bizantina sono state documentate nello scavo dell'Abbazia di San Fruttuoso di Capodimonte (Camogli-GE), in parte edite e in parte inedite, ma esposte in mostra.

Lo scavo della contrada di San Domenico a Savona ha restituito un frammento di boccale di ceramica graffita, con piede svasato, vetrina interna e ingobbio esterno. L'esterno del piede presenta una decorazione a settori delimitati da larghe barre verticali a fondo ribassato che recano al centro un segmento graffito a spirale (fig. 10). La vetrina è di colore giallo, piuttosto intenso. Il boccale trova confronto con un noto esemplare dagli scavi di S. Irene a Istanbul¹³⁴ e con una serie di prodotti ben databili al XIV secolo, un tempo inquadrati da Talbot Rice



fig. 10 – Savona – Scavo della Contrada di San Domenico. Graffita d'importazione dall'area del Mar Nero.

nella *Elaborated incised ware*¹³⁵ e oggi meglio conosciuti e studiati. Si tratta di ceramiche con decorazione graffita e a fondo ribassato, diffuse nell'area del Mar Nero: Crimea, Ucraina meridionale, Bulgaria, Azov¹³⁶. Risulta immediato il richiamo alle presenze genovesi sulla costa del Mar Nero che, proprio nel XIV secolo, diventano via via più numerose (vedi *supra*, par. 2). Alla stessa area produttiva può forse essere ricondotto un catino di ceramica graffita monocroma, già edito¹³⁷, di difficile inquadramento e non riconducibile alla produzione regionale¹³⁸. Dallo scavo della Contrada dei Cassari a Savona proviene – come si è detto – un frammento di forma aperta di celadon cinese, rinvenuto in un contesto con associazioni di XIV/XV secolo¹³⁹. Frammenti di *celadon* cinese provengono dagli scavi del Priamàr a Savona¹⁴⁰ e di Palazzo Ducale a Genova¹⁴¹. Un (probabile) frammento di porcellana cinese è segnalato da contesti medievali dello scavo della vetreria di Val Gargassa (Rosiglione-GE)¹⁴². Celadon e porcellane cinesi provengono, inoltre, da contesti post medievali genovesi¹⁴³.

¹³⁵ TALBOT RICE 1930.

¹³⁶ La bibliografia su questo tipo di boccali è piuttosto ricca. Si rimanda, per brevità, a KRAMAROVSKII 1996, pp. 96-106; MASLOVSKY 2006, p. 400. I confronti per il reperto savonese sono in KRAMAROVSKII 1996, p. 100, nn. 2-4, provenienti da Varna, Istanbul e Caffa (Feodosia) a pag. 107, n. 1. Reperti analoghi da Varna e Nessebar (Bulgaria), dal Caucaso del Nord, da Nova Saray, da Azov (Russia) e da Cembalo (Crimea).

¹³⁷ GARDINI 1993, pp. 67-68.

¹³⁸ Il catino proviene dagli scavi della chiesa e convento di San Domenico a Savona, dalle fasi di demolizione cinquecentesca del complesso.

¹³⁹ Rinvenimento segnalato in BENENTE, LAVAGNA, VARALDO 2004, p. 340.

¹⁴⁰ BENENTE 1996b, p. 47.

¹⁴¹ CABONA, GARDINI, PIZZOLO 1986, pp. 478-479.

¹⁴² GIANNICHEDDA *et al.* 2005, p. 64. Viene definito «con tracce di lustro (tipo celadon)».

¹⁴³ GARDINI, BENENTE 1994, p. 50.

¹³³ Al quadro dell'edito, possiamo ad esempio aggiungere i ritrovamenti di Finalborgo e di Genova/Torre Embriaci.

¹³⁴ CHARLESTON 1970, p. 105, fig. 317.

6. VALUTAZIONI CONCLUSIVE

I temi trattati sono stati ampi e i problemi lasciati aperti sono forse più numerosi. Ci si limita ad una breve riflessione conclusiva, rimandando ad un prossimo lavoro, con più ampi spazi espositivi, la stesura di una analisi più dettagliata del fenomeno delle importazioni mediterranee in Liguria. La fonte archeologica, attraverso l'analisi delle ceramiche d'importazione, consente di tracciare un quadro dei contatti commerciali avviati da Genova, da Savona e dai principali centri mercantili liguri, a partire dallo scorcio del X secolo e fino al XV secolo. L'affluenza delle ceramiche da mensa, ma anche dei contenitori da trasporto, da dispensa e di uso comune, via via più massiccia tra XI e XIII secolo, è indizio dei fiorenti rapporti commerciali, di contatti, non episodici, ma continuativi tra i porti liguri e gli *emporìa* del Mediterraneo islamico e bizantino. Tali presenze hanno un valore complementare, se analizzate in parallelo con i dati desunti da altri tipi di fonti, nel quadro di un'analisi di tipo storico-economico. In conclusione, a quarant'anni dall'edizione del pionieristico lavoro di Tiziano Mannoni sulla ceramica medievale a Genova e nella Liguria, l'archeologia ligure ha prodotto contesti di scavo, reperti, e conseguenti problemi che spingono verso una revisione generale dei dati e a dare continuità a questo tema di studio, sulla strada indicata in questi anni da Graziella Berti.

FABRIZIO BENENTE

BIBLIOGRAFIA

- AIRALDI 2006 – G. AIRALDI, *Blu come il mare. Guglielmo e la saga degli Embriaci*, Genova.
- AIRALDI 2009 – G. AIRALDI, *Storia della Liguria*, II, Genova.
- AMARI 1867 – M. AMARI, *Nuovi ricordi arabi sulla storia di Genova*, «Atti della società Ligure di Storia Patria», 5, Genova.
- AMOURIC, VALLAURI, VAYSETTES 2004 – H. AMOURIC, L. VALLAURI, L. VAYSETTES, *Ligurie, Provence, Languedoc: partenaires, privilégiés des échanges céramiques du Moyen Âge à l'époque contemporaine*, «Albisola», XXXVII, Firenze, pp. 129-141.
- Annales Regni Francorum = MGH, Scriptores Rerum Germanicarum in usum scholarum ex Monumentis Germaniae Historicae separatim editi*, VI, Hannoverae 1895 (rist. anast. 1950).
- AVISSAR, STERN 2005 – M. AVISSAR, E. STERN, *Pottery of the Crusader, Ayyubid and Mamluk periods in Israel*, «IAA Reports», 26, Jerusalem.
- BALARD 1978 – M. BALARD, *La Romanie génoise (XIIe-début du XV^e siècle)*, «Atti della società Ligure di Storia Patria», ns. XVIII, 1-2, Genova.
- BALLETTO 1987 – L. BALLETO, *I genovesi a Tunisi sulla fine del Duecento*, in *La storia dei genovesi*, VII, Genova, pp. 81-97.
- BALDASSARRI 2004 – M. BALDASSARRI, *Ricerche archeologiche nel castello della Brina (2001-2003)*, «Studi Sarzanesi» 2-3, Sarzana, pp. 1-56.
- BALDASSARRI 2006 – M. BALDASSARRI, *Il contributo delle fonti archeologiche allo studio dell'economia lunigianese nel basso Medioevo (X-XV secolo). Appunti per lo sviluppo della ricerca*, in G. TONELLI (a cura di), *Pier delle Vigne in Catene. Da Borgo San Donnino alla lunigiana medievale*, Atti del Convegno Itinerante (28 maggio 2005-13 maggio 2006), Sarzana 2006, pp. 3-32.
- BALDASSARRI, BENENTE, CAPPELLI 2009 – M. BALDASSARRI, F. BENENTE, C. CAPPELLI, *Ceramiche invetriate da cucina in contesti urbani della Liguria e della Toscana: la produzione e le importazioni del XII-XIII secolo, in Ceramica medievale nel Mediterraneo*, Atti del IX Congresso su la Ceramica medievale (Venezia 2009), c.s.
- BENENTE 1991 – F. BENENTE, *Note sulla maiolica arcaica a Savona e in Liguria tra XV e XVI secolo*, «Albisola», XXIV, Albisola 1994, pp. 91-108.
- BENENTE 1992-1993 – F. BENENTE, *Ceramica d'importazione islamica e orientale nel Ponente Ligure nei secoli XI-XIII. Primo esame tipologico*, Tesi di Laurea, Università degli Studi di Genova, a.a. 1992-1993.
- BENENTE 1996a – F. BENENTE, *Ceramiche d'importazione islamica e bizantina*, in VARALDO *et al.*, *Lo scavo della contrada di San Domenico al Priamàr (Savona). Relazioni preliminari sulle campagne di scavo 1989-1995*, «Archeologia Medievale», XXIII, pp. 35-361.
- BENENTE 1996b – F. BENENTE, *Ceramica importate islamiche e bizantine*, in *Museo Archeologico di Savona al Priamàr*, a cura di R. Lavagna, Savona, pp. 45-47.
- BENENTE 2001 – F. BENENTE, *Ceramica d'importazione islamica e bizantina*, in C. VARALDO, *Archeologia urbana a Savona. Scavi e ricerche nel complesso monumentale del Priamàr II. Lo scavo del Palazzo della Loggia*, Collezione di monografie Preistoriche ed Archeologiche, XI, Bordighera, pp. 131-155.
- BENENTE *et al.* 2002 – F. BENENTE, C. CAPELLI, S. GAVAGNIN, M.P. PICCARDI, *Caratterizzazione archeometrica e diffusione in Liguria della ceramica a cobalto e manganese*, «Albisola», XXXV, Firenze 2003, pp. 103-111.
- BENENTE 2006 – F. BENENTE, *Archeologia e Medioevo. Il castello di Rivarola e la chiesa di San Lazzaro*, Chiavari, pp. 33-35.
- BENENTE 2008 – F. BENENTE, *San Nicolao di Pietra Colice. Introduzione allo scavo e all'area archeologica*, Chiavari.
- BENENTE 2009 – F. BENENTE, *Ricerche archeologiche nel quartiere medievale genovese di Acri in Israele*, «Viaggio in Liguria», 1, 2009, pp. 22-25.
- BENENTE 2010 – F. BENENTE, *Mediterranean and Ligurian ceramics in Genoa: XII and XIII centuries. New data from the excavation of the Embriaci Tower*, «Medieval Ceramics», 31, c.s.
- BENENTE, GARDINI 1993 – F. BENENTE, A. GARDINI, 1993, *I bacini ceramici della Liguria*, «Albisola», XXVI, Firenze 1996, pp. 67-99.
- BENENTE, PREDIERI, SFRECOLA 1992 – F. BENENTE, G. PREDIERI, S. SFRECOLA, *I bacini ceramici di S. Ambrogio Vecchio a Varazze: produzione, provenienza e degrado. Studio campione di un contesto ligure*, in *Atti del VIII Convegno di Studi: Scienza e Beni Culturali*, Bressanone, pp. 506-516.
- BENENTE, STERN 2008 – F. BENENTE, E. STERN, *Akko, the old city, the Genovese Quarter*, Hadaschot Arkheologiyot, Excavations and Surveys in Israel, vol. 120, 2008.
- BENENTE, VARALDO, LAVAGNA 2004 – F. BENENTE, C. VARALDO, R. LAVAGNA, *Lo scavo della Contrada dei Cassari. Campagna di scavo 2003*, «Ligures», 2, Bordighera, pp. 338-340.
- BERNARDINI 1993 – M. BERNARDINI, *La Persia orientale nei periodi Samanide, Buyide e Ghaznavide dal III/IX al VI/XII secolo*, in *Eredità dell'Islam. Arte islamica in Italia*, a cura di G. Curatola, Venezia, pp. 79-103.

- BERTI 1998 – G. BERTI, *I rapporti Pisa-Spagna (Al-Andalus, Maiorca) tra la fine del X ed il XV secolo testimoniati dalle ceramiche*, «Albisola», XXXI, Firenze 1999, pp. 241-253.
- BERTI 2003 – G. BERTI, *I bacini islamici del museo Nazionale di San Matteo – Pisa: vent'anni dopo la pubblicazione del Corpus*, in *Studi in onore di Umberto Scerrato per il suo settantacinquesimo compleanno*, a cura di M.V. Fontana, B. Genito, «Istituto Italiano per l'Africa e l'Oriente, Serie minor», LXV, Napoli, pp. 122-151.
- BERTI, CAPELLI 2000 – G. BERTI, C. CAPELLI, *Considerazioni ed analisi sulle ceramiche del tipo dei bacini bizantini di San Nicolò di Albisola*, «Albisola», XXXIII, Firenze 2001, pp. 281-287.
- BERTI, GELICHI 1992 – G. BERTI, S. GELICHI, *Mediterranean ceramics in late medieval Italy*, «Boletín de Arqueología Medieval», 6, pp. 23-34.
- BERTI, GELICHI 1995a – G. BERTI, S. GELICHI, *Ceramiche, ceramisti e trasmissioni tecnologiche tra XII e XIII secolo nell'Italia centro-settentrionale*, in *Miscellanea in memoria di Giuliano Cremonesi*, Pisa, pp. 409-445.
- BERTI, GELICHI 1995b – G. BERTI, S. GELICHI, *Mille chemins ouverts en Italie, in Le vert e le brun, de Kairouan à Avignon, céramiques du X^e au XV^e siècle*, Marseille, pp. 28-163.
- BERTI, RENZI RIZZO 2005 – G. BERTI, C. RENZI RIZZO, 2005, *I porti della Toscana ed il loro ruolo negli scambi commerciali del Mediterraneo tra X e XIII secolo*, «Arqueologia Medieval», 9, pp. 161-179.
- BIAGINI 2008 – M. BIAGINI, *Castello vecchio località Donetta (Torriglià)*, «Archeologia in Liguria», Nuova Serie, I, 2004-2005, Genova, pp. 316-317.
- BORRINI 2008 – M. BORRINI, *Le indagini archeologiche nel sito di Carpena (Riccò del Golfo)*, «Archeologia in Liguria», Nuova Serie, I, 2004-2005, Genova, pp. 337-338.
- CABONA, GARDINI, PIZZOLO 1986 – D. CABONA, A. GARDINI, O. PIZZOLO, *Nuovi dati sulla circolazione delle ceramiche mediterranee dallo scavo di Palazzo Ducale a Genova*, in *La ceramica medievale nel Mediterraneo Occidentale*, Siena-Faenza, pp. 453-481.
- CALCAGNO 2000 – D. CALCAGNO, *Il mistero del sacro catino*, Genova.
- CAPELLI et al. 2001 – C. CAPELLI, S. GAVAGNIN, A. GARDINI, T. MANNONI, *Ingobbiate monocrome di produzione locale e di importazione a Genova (Palazzo Ducale) tra XI e XIII secolo. Problemi tipologici ed archeometrici*, «Albisola», XXXIV, Firenze 2002, pp. 25-35.
- CAPELLI et al. 2004 – C. CAPELLI, C. RICHARTÉ, L. VALLAURI, Y. WAKSMAN, S. GAVAGNIN, *Ceramiche del gruppo Port Saint Symeon ware rinvenute a Genova, Marsiglia e Beirut. Dati archeologici e archeometrici*, «Albisola», XXXVII, Firenze 2006, pp. 81-88.
- CAPELLI, MANNONI, CABELLA 2006 – C. CAPELLI, T. MANNONI, R. CABELLA, *Analisi archeometriche e archeologiche sulla ceramica invetriata da fuoco dal Palazzo Ducale di Genova (XII-XIII sec.)*, «Albisola», XXXIX, Firenze 2007, pp. 7-16.
- CAPELLI et al. 2007 – C. CAPELLI, C. RICHARTÉ, L. VALLAURI, R. CABELLA, F. PARENT, *Dati archeologici e archeometrici su alcune ceramiche ingobbiate di area bizantina (secc. XII-XIII) rinvenute a Marsiglia*, «Albisola», XL, Firenze 2008, pp. 35-40.
- CAPELLI, CABELLA 2007 – C. CAPELLI, R. CABELLA, *The archaeometric study of white slips: a contribution to the characterisation of medieval mediterranean productions*, in S.Y. WAKSMAN (ed.), *Archaeometric and Archaeological Approaches to Ceramics: Papers presented at EMAC '05, 8th European Meeting on Ancient Ceramics*, Lyon 2005, BAR International Series, 1691, pp. 149-154.
- CARBONI, TONGHINI 1993 – S. CARBONI, C. TONGHINI, *La Siria e l'Egitto nei periodi Ayyubide dal 564/1169 al 658/1260 e mamelucco dal 648/1250 al 923/1517*, in *Eredità dell'Islam. Arte islamica in Italia*, a cura di G. Curatola, Venezia, pp. 275-332.
- CHARLESTON 1970 – R.J. CHARLESTON, *Ceramica nei secoli*, Milano.
- CHIAUDANO, MORESCO 1935 – M. CHIAUDANO, M. MORESCO, *Il cartulare di Giovanni Scriba*, Torino.
- Couleurs de Tunisie = 25 siècles de céramique*, Institut du monde arabe, Adam Biro, Paris (1994).
- DAOULATLI 1995a – A. DAOULATLI, *La production vert et brun en Tunisie du IX^e au XII^e siècle*, in *Le vert & le brun. De Kairouan à Avignon, céramiques du X^e au XV^e siècle*, Marsiglia, pp. 68-93.
- DAOULATLI 1995b – A. DAOULATLI, *La céramique médiévale en Tunisie. Etat de la recherche (IX^e-X^e siècles)*, «Africa», XIII, pp. 189-204.
- DEFERRARI, PALAZZI, PARODI 2001 – G. DEFERRARI, P. PALAZZI, L. PARODI, *La ceramica medievale e moderna*, in S. Antonino. *Un insediamento fortificato nella Liguria bizantina*, a cura di G. Murialdo, Firenze, pp. 705-715.
- DÉLÉRY 2006 – C. DÉLÉRY, *Dynamiques économiques, sociales et culturelles d'al-Andalus à partir d'une étude de la céramique de cuerda seca (seconde moitié du X^e e siècle-première moitié du XIII^e e siècle)*, Tesi Dottorale, Université Toulouse II-Le Mirail.
- DEMIANS D'ARCHIMBAUD, VALLAURI 1999 – G. DEMIANS D'ARCHIMBAUD, L. VALLAURI, *La circulation de céramique byzantine en Provence, Languedoc et Corse du Xe au XIV^e siècle*, in *La céramique médiévale en Méditerranée*, Actes du VII^e Congrès International sur la céramique médiévale (Thessalonique, 11-16 octobre 1999), Athens 2003, pp. 147-152.
- DI FABIO 1997 – C. DI FABIO, *Le capselle eburnee arabo normanne di Portovenere e documenti per l'arte islamica a Genova nel Medioevo*, in *Le vie del Mediterraneo. Idee, uomini, oggetti (secoli XI-XVI)*, a cura di G. Airaldi, Genova, pp. 31-46.
- DI FABIO 1998 – C. DI FABIO, *La cattedrale di Genova nel Medioevo, Secoli VI-XIV*, Genova.
- DI FABIO 2005 – C. DI FABIO, *Bisanzio a Genova fra XII e XIV secolo. Documenti e memorie d'arte*, in *Genova e l'Europa mediterranea. Opere, artisti, committenti, collezionisti*, a cura di P. Boccardo, C. Di Fabio, Cinisello Balsamo, pp. 40-67.
- FARRIS 1988 – G. FARRIS, *Ecclettismo d'oriente nelle ceramiche liguri*, «La Casana», XXX, pp. 38-45.
- FIORILLA 2005 – S. FIORILLA, *Primi dati sulle ceramiche invetriate su ingobbio siciliane*, «Albisola», XXXVIII, Firenze 2006, pp. 381-388.
- FORNACIARI 2004 – A. FORNACIARI, *Le evidenze archeologiche dell'area 4000*, in BALDASSARRI 2004, pp. 32-37.
- FRONDONI 1993 – A. FRONDONI, *I bacini di San Paragorio a Noli*, «Albisola», XXVI, Firenze 1996, pp. 271-282.
- FRONDONI et al. 1997 – A. FRONDONI, F. BENENTE, G. MURIALDO, P. PALAZZI, L. PELLEGRINESCHI, *Indagini archeologiche a Varigotti (Savona). Il castrum e la chiesa di San Lorenzo*, in *I Congresso Nazionale di Archeologia Medievale* (Pisa, maggio 1997), a cura di S. Gelichi, Firenze, pp. 102-108.
- FRONDONI, PALAZZI, PARODI 2001 – A. FRONDONI, P. PALAZZI, L. PARODI, *La diffusione di ceramiche ingobbiate non graffite nel Finale. Recenti acquisizioni dagli scavi di Finalborgo*, «Albisola», XXXIV, Firenze 2002, pp. 49-57.
- FORMENTINI 1941 – U. FORMENTINI, *Genova nel Basso Impero e nell'Alto Medioevo*, Storia di Genova dalle origini al tempo nostro, vol. II, Milano.

- GAMBARO 2008 – L. GAMBARO, *Archeologia urbana e territoriale a Sanremo*, «Archeologia in Liguria». Nuova Serie, I, 2004-2005, pp. 153-234.
- GARCÍA PORRAS 2003 – A. GARCÍA PORRAS, *Ceramiche invetriate e smaltate provenienti dalla Penisola iberica in un borgo medievale del Ponente ligure. Gli scavi di Piazza S. Caterina in Finalborgo (Savona)*, «Archeologia Medievale», XXX, pp. 243-246.
- GARCÍA PORRAS, FABREGAS GARCÍA 2004 – A. GARCÍA PORRAS, A. FABREGAS GARCÍA, *La Liguria, territorio di ricezione di ceramiche prodotte nella penisola iberica durante il Basso-medioevo*, «Albisola», XXVII, Firenze 2006, pp. 25-36.
- GARDINI 1992 – A. GARDINI, *La discarica di Serravalle: indicazioni sulla vita urbana e i commerci mediterranei*, in *Genova. Archeologia della città. Palazzo Ducale*, a cura di A. Boato, F. Valardo Grottin, Genova, pp. 47-50.
- GARDINI 1993 – A. GARDINI, *La ceramica bizantina in Liguria*, in *La ceramica nel mondo bizantino tra XI e XV secolo e i suoi rapporti con l'Italia*, a cura di S. Gelichi, Firenze, pp. 47-77.
- GARDINI 1997 – A. GARDINI, *La protomaiolica a Genova e nella Liguria di Levante*, in *La Protomaiolica. Bilancio e aggiornamenti*, a cura di S. Patitucci Uggeri, Quaderni di archeologia medievale, II, Firenze, pp. 75-83.
- GARDINI 2000a – A. GARDINI, *Ceramiche d'importazione dall'area mediterranea e produzioni locali a Genova nei secoli XII-XIII, in L'ambiente culturale a Ravello nel Medioevo. Il caso della famiglia Rufolo*, a cura di P. Peduto, F. Widemann, Bari, pp. 271-279.
- GARDINI 2000b – A. GARDINI, *Le tessere musive in ceramica del portale maggiore*, in *Cattedrale e chiostro di San Lorenzo a Genova. Conoscenza e restauro*, a cura di G. Bozzo, Genova, pp. 26-27.
- GARDINI, BENENTE 1994 – A. GARDINI, F. BENENTE, 1994, *La ceramica postmedievale in Liguria: primi dati archeologici*, «Albisola», XXVII, Firenze 2006, pp. 47-66.
- GARDINI, GORICCHI, Odone 1972 – A. GARDINI, R. GORICCHI, P. Odone, *I tipi ceramici usati a Genova dai Fieschi nei secoli XIII e XIV*, «Albisola», V, Albisola, pp. 29-45.
- GAVAGNIN, ROASCIO 2005 – S. GAVAGNIN, S. ROASCIO, *Aggiornamento della mappa distributiva dei bacini murati in Liguria alla luce delle nuove scoperte archeologiche*, «Albisola», XXXVIII, Firenze 2006, pp. 411-421.
- GELICHI 1993 – S. GELICHI, *La ceramica bizantina in Italia e la ceramica italiana nel Mediterraneo orientale tra XII e XIII secolo: stato degli studi e proposte di ricerca*, in *La ceramica nel mondo bizantino tra XI e XV secolo e i suoi rapporti con l'Italia*, a cura di S. Gelichi, Firenze, pp. 9-46.
- GELICHI, MILANESE 1997 – S. GELICHI, M. MILANESE, *Uchi Maius: la Cittadella e il Foro. Rapporto preliminare sulla campagna di scavo 1995*, in *Uchi Maius 1 Scavi e ricerche epigrafiche in Tunisia*, a cura di M. Khanoussi, A. Mastino, Sassari, pp. 49-94.
- GIANNICCHEDDA et al. 2005 – E. GIANNICCHEDDA, G. DEFERRARI, S. LERMA, B. MESSIGA, M.P. PICCARDI, A. SANTIAGOSTINO *La vetreria della Val Gargassa, Rossiglione (GE)*, «Archeologia Medievale», XXXII, Firenze, pp. 53-76.
- GÓMEZ MARTINEZ 2002 – S. GÓMEZ MARTINEZ, *A cerâmica de corda seca de Mértola*, in *Cerâmica em corda seca de Mértola*, Mértola, pp. 7-37.
- GRUBE 1993 – E.J. GRUBE, *Il mondo islamico orientale dal VI/XI al VIII/XIII secolo*, in *Eredità dell'Islam. Arte islamica in Italia*, a cura di G. Curatola, Venezia, pp. 213-248.
- I frutti dell'albero d'oro 2005 – I frutti dell'albero d'oro. Villa Imperiale di Terralba. Studi e restauri anni 1999-2004*, a cura di R. Pizzone, P. Parodi, S. Vassallo, Genova.
- JENKINS MADINA 2006 – M. JENKINS MADINA, *Raqqa Revisited: Ceramics of Ayyubid Syria*, Metropolitan Museum of Art Series.
- KEDAR 1983 – B.Z. KEDAR, *Mercanti genovesi in Alessandria d'Egitto negli anni Sessanta del secolo XI*, in *Miscellanea di studi storici 2*, Collana storica di fonti e studi, 38, Genova, pp. 19-30.
- KEDAR 1997 – B.Z. KEDAR, *Una nuova fonte per l'incursione mussulmana del 934-35 e le sue implicazioni per la storia genovese*, in *Oriente e Occidente tra Medioevo ed età moderna. Studi in onore di G. Pistarino*, a cura di L. Balletto, Genova, II, pp. 587-616.
- KEDAR, STERN 1995 – B.Z. KEDAR, E. STERN, *A Vaulted East West Street in Acre's Genoese Quarter?*, «Atiqot», 26, p. 105-111.
- КРАМАРОВСКИЙ 1996 – М.Г. КРАМАРОВСКИЙ, Три группы поливной керамики XIII-XIV вв. из Северного Причерноморья // Византия и византийские традиции. СПб.
- KRUEGER 1985 – H.C. KRUEGER, *Navi e proprietà navale a Genova. Seconda metà del sec. XII*, «Atti della Società ligure di Storia Patria» XXV/1, Genova.
- LANE 1947 – A. LANE, *Early islamic pottery*, London.
- LAVAGNA, VARALDO 1986 – R. LAVAGNA, C. VARALDO, *La graffita arcaica tiorrenica di produzione savonese alla luce degli scarti di fornace dei secoli XII e XIII*, «Albisola», XIX, Albisola, 1989, pp. 119-130.
- LOPEZ 1975 – R.S. LOPEZ, *L'extrême frontière du commerce de l'Europe médiévale*, in R.S. LOPEZ, *Su e giù per la storia di Genova*, Collana storica di fonti e studi, 20, Genova, pp. 161-170.
- МАСЛОВСКИЙ 2006 – А.Н. МАСЛОВСКИЙ, Керамический комплекс Азака. Краткая характеристика // Историко – археологические исследования в Азове и на Нижнем Дону в 1995-1997 гг. Вып.21 (Azov), pp. 309-473.
- MAGGI et al. 2008 – M. MAGGI, A. ZUCCHIATTI, S. CALUSI, L. GIUNTINI, M. MASSI, *Analisi strutturali mediante microPIXE su un gruppo di ceramiche liguri del XIII secolo: primi risultati*, «Albisola», XLI, Firenze 2009, pp. 189-194.
- MALFITANO 2004 – O. MALFITANO, *Il castello signorile dei Da Burcione*, in *Frammenti di Medioevo. La scoperta archeologica del Castrum Brinae*, a cura di M. Baldassarri, Pontedera, pp. 19-22.
- MAMMOLA 2007 – S. MAMMOLA, *Il panorama artistico a Millesimo attraverso le chiese di Santo Stefano, Santa Maria extra muros e di Sant'Antonio Abate*, in *Millesimo e i Del Carretto vicende storiche ed opere di un casato*, a cura di C. Prestipino, S. Mammola, Cairo Montenotte, pp. 23-45.
- MANNONI 1975 – T. MANNONI, *La ceramica medievale a Genova e nella Liguria*, «Studi Genuensi», VII, Bordighera.
- MELLI 2002 – P. MELLI, *Genova, via S. Bernardo n. 16. 2001*, «Archeologia Medievale», XXIX, Firenze, pp. 383-384.
- MELLI 2008 – P. MELLI, *Santa Maria delle Grazie La Nuova (Genova)*, «Archeologia in Liguria». Nuova Serie, I, 2004-2005, Genova, pp. 301-303.
- MELLI, BENENTE 2006 – P. MELLI, F. BENENTE, *Nuovi dati sulla circolazione della ceramica d'importazione islamica e bizantina a Genova: il contesto di S. Maria delle Grazie La Nuova*, in *IV Congresso Nazionale di Archeologia Medievale (Abbazia di San Galgano, 26-30 settembre 2006)*, a cura di R. Francovich, M. Valenti, Firenze, pp. 642-643.
- MILANESE 1986 – M. MILANESE, *Il progetto di Genova San Silvestro. Analisi di un sito pluristratificato*, Tesi di Dottorato, Università di Pisa-Siena-Firenze.
- MOLLAT 1964 – M. MOLLAT, *Notes sur la vie maritime en Galice au XII siècle d'après l'Historia Compostelana*, «Anuario de estudios medievales», I (1964), pp. 531-540.

- MULLER 2005 – R. MULLER, *Genova vittoriosa: i trofei bellici*, in *Genova e l'Europa mediterranea. Opere, artisti, committenti, collezionisti*, a cura di P. Boccardo, C. Di Fabio, Cinisello Balsamo, pp. 89-108.
- NEPOTI 1999 – S. NEPOTI, *L'uso delle ceramiche nei mosaici*, in *Quadri di pietra. Laterizi rivestiti nelle architetture dell'Italia medioevale*, a cura di S. Gelichi, S. Nepoti, Firenze, pp. 79-84.
- ORIGONE 1992 – S. ORIGONE, *Bisanzio e Genova*, Genova.
- PALAZZI *et al.* 2003 – P. PALAZZI, L. PARODI, C. FALCETTI, A. FRONDONI, G. MURIALDO *Archeologia urbana a Finalborgo (1997-2001) Gli scavi nel la piazza e nel complesso monumentale di Santa Caterina*, «Archeologia Medievale», XXX, pp. 183-242.
- PALAZZI, PARODI, MURIALDO 2005 – P. PALAZZI, L. PARODI, G. MURIALDO, *Le indagini archeologiche nella chiesa di S. Lorenzo*, in *Varigotti e La chiesa di San Lorenzo: un antico porto della Liguria di Ponente*, Finale Ligure-Varigotti, pp. 79-86.
- PAVONI 1988 – R. PAVONI, *L'evoluzione cittadina in Liguria nel secolo XI*, in *L'evoluzione delle città italiane nell'XI secolo*, a cura di R. Bordone, J. Jarnut, Bologna, pp. 241-253.
- PETRALIA 2000 – G. PETRALIA, *Le navi e i cavalli: per una rilettura del Mediterraneo pieno medievale*, «Quaderni storici», 103 (2000), pp. 201-222.
- PETTI BALBI 1997 – G. PETTI BALBI, *La massaria di Alessandria d'Egitto nel Quattrocento*, «Studi storici» 38, pp. 339-353.
- PETTI BALBI 2000 – G. PETTI BALBI, *Negoziare fuori patria. Nazioni e genovesi in età medievale*, Bologna.
- PETTI BALBI 2001 – G. PETTI BALBI, *Linee di espansione e traffici nel Mediterraneo. Genova e il Marocco nell'età medievale*, in *Marocco tra Mediterraneo e Atlantico*, «Levante», XLVIII (2001), pp. 19-32.
- PETTI BALBI 2002 – G. PETTI BALBI, *Genova e il Mediterraneo occidentale nei secoli XI-XII*, «Atti della Società Ligure di Storia Patria», n.s., XLII, pp. 503-526.
- PICARD 1996 – CH. PICARD, *La Méditerranée musulmane a la vielle de la première Croisade*, in *Il concilio di Piacenza e le crociate*, Piacenza, pp. 285-292.
- PISTARINO 1986 – G. PISTARINO, *Notai genovesi in Oltremare. Atti rogati a Tunisi da Pietro Battifoglio (1288-1289)*, «Studi e testi», 10, Genova.
- PISTARINO 1990 – G. PISTARINO, *Genovesi d'Oriente*, Civico Istituto Colombiano, «Studi e testi – Serie storica», 14, Genova.
- PORTER 1981 – V. PORTER, *Medieval Syrian Pottery (Raqqā Ware)*, Oxford.
- PRINGLE 1985 – D. PRINGLE, *Medieval pottery from Cesarea: the Crusader period*, «Levant», XVII, pp. 171-202.
- PRYOR 1988 – J. PRYOR, *Commerce, shipping, and naval warfare in the medieval Mediterranean*, London.
- PRYOR 2006 – J. PRYOR, *Logistics of Warfare in the Age of the Crusades*, Burlington.
- RESTAGNO 2000 – D. RESTAGNO, *Prime notizie sui bacini del campanile della chiesa di San Nicolò ad Albisola Superiore*, «Albisola», XXXIII, Firenze 2001, pp. 275-280.
- RICCHEBONO, VARALDO 1982 – M. RICCHEBONO, C. VARALDO, *Savona*, Genova.
- ROASCIO 2001 – S. ROASCIO, *Un bacino murato di graffita arcaica tirrenica a Borghetto Santo Spirito (Sv)*, «Albisola», XXXIV, Firenze 2002, pp. 136-141.
- ROTONDI TERMINIELLO 1978 – G. ROTONDI TERMINIELLO, *La facciata della cattedrale di San Lorenzo. Il restauro della lunetta del portale maggiore*, in *Restauri in Liguria*, Genova, pp. 224-227.
- RUIZ DOMENEC 1978 – J.E. RUIZ DOMENEC, *Genova y Barcelona en el siglo XII: la estructura basica de su realidad*, «Saggi e documenti», IV, Genova, pp. 23-86.
- SILVA 1987 – A. SILVA, *Corpus Inscriptionum Medii Aevi Liguriae*, III, Collana storica di fonti e studi, 50, Genova.
- TALBOT RICE 1930 – D. TALBOT RICE, *Byzantine Glazed Pottery*, Oxford.
- TANGHERONI 1992 – M. TANGHERONI, *Medioevo tirrenico. Sardegna, Toscana e Pisa*, Pisa.
- VARALDO 1982 – C. VARALDO, *Bacini medievali della chiesa di S. Ambrogio vecchio a Varazze*, «Albisola», XV, Albisola 1985, pp. 65-75.
- VARALDO 1995 – C. VARALDO, *La graffita arcaica tirrenica*, in *La céramique médiévale en Méditerranée*. Actes du VI Congrès de l'AIEMC2 (Aix en Provence, 13-18 novembre 1995), Aix en Provence 1997, pp. 439-451.
- VARALDO 2000 – C. VARALDO, *Produzioni invetriate, ingobbiate e smaltate nelle manifatture savonesi del XII e XIII secolo*, in *L'ambiente culturale a Ravello nel Medioevo*, a cura di P. Peduto, F. Widemann, Bari, pp. 283-295.
- VARALDO 2001 – C. VARALDO, *Graffita arcaica tirrenica*, in C. VARALDO, *Archeologia urbana a Savona. Scavi e ricerche nel complesso monumentale del Priamàr II. Lo scavo del Palazzo della Loggia*, Collezione di monografie Preistoriche ed Archeologiche, XI, Bordighera, pp. 131-155.
- VARALDO *et al.* 2003 – C. VARALDO, *Il castello di Andora (SV): dalle tracce di frequentazione romana al castello signorile*, in *III Convegno di Archeologia Medievale* (Salerno 2003), a cura di R. Fiorillo, P. Peduto, Firenze, pp. 191-200.
- VECCHI 1993 – A. VECCHI, *I bacini ceramici di Santa Maria dei Canali in Tortona (AL)*, «Albisola», XXVI, Firenze 1996, pp. 441-452.
- WATSON 1998 – O. WATSON, *Pottery and glass: lustre and enamel*, in *Gilded and enamelled glass from the middle East*, a cura di R. Ward, London, pp. 15-19.
- WATSON 2004 – O. WATSON, *Ceramics from islamic lands*, London.